



DynamicRoll



HIGH BAY DOORS

CATALOGO 
CATALOGUE 

Contenuti / Contents :

Ideale per / <i>Ideal for</i>	1
Azienda / <i>Company</i>	2 - 3
DynamicRoll®	4 - 7
DynamicRoll® ONE	8 - 9
DynamicRoll® FOOD INOX	10 - 11
DynamicRoll® FOOD PE	12 - 13
DynamicRoll® DYNASEAL	14 - 15
DynamicRoll® DYNADRY	16 - 17
DynamicRoll® FRIGO 1	18 - 19
DynamicRoll® FRIGO 2	20 - 21
DynamicRoll® AIR	22 - 23
DynamicRoll® FRIGO 1 AIR	24 - 25
DynamicRoll® FRIGO 2 AIR	26 - 27
DynamicRoll® CB 125	28 - 29
DynamicRoll® CB 230	30 - 31
DynamicRoll® MS 150	32 - 33
DynamicRoll® B-DRIVE	34 - 35
DynamicRoll® B-DRIVE SP	36 - 37
Pack®	38 - 39
Pack Crane®	40 - 41
MegaPack®	42 - 43
MegaPack® 200	44 - 45
BOLLARD B-PROTECT®	46 - 47
Accessori opzionali / <i>Optional accessories</i>	48
Oblò - Colori / <i>Windows - Colors</i>	49

Ideale per / *Ideal for* :



Industria
Industry



Logistica
Logistics



Logistica del freddo
Cold Storage Logistics



Ambienti sterili
Sterile environments



Agroalimentare
Agribusiness



Automotive
Automotive



Impianti RSU
MSW facilities



Trasporti
Transportation



IL GRUPPO BMP

BMP Europe, gruppo industriale presente in oltre 30 paesi nel mondo, progetta, produce e installa chiusure industriali flessibili da oltre 25 anni.

La sede principale del gruppo si trova in Italia a Villanova D'Asti (Piemonte) e si sviluppa su una superficie di 30.000 mq.

In Italia, il gruppo industriale è organizzato in filiali e unità locali a Modena, Brescia e Benevento. Sono inoltre presenti filiali in diversi paesi nel mondo tra cui Germania, Francia, Spagna, Olanda, Regno Unito, Svezia, Stati Uniti, Messico, Australia, Corea e Cina.

Grazie a una rete commerciale e distributiva capillare, BMP può vantare oltre 15.000 porte installate ogni anno.

BMP GROUP

***BMP Europe**, industrial group operating in over 30 countries worldwide, has been designing, manufacturing and installing flexible industrial doors for over 25 years.*

Located in Italy in Villanova D'Asti (Piedmont), the group's headquarters cover an area of 30,000 square meters.

In Italy, the industrial group is organized into branches and local units in Modena, Brescia and Benevento. There are also branches in several countries around the world, particularly in Germany, France, Spain, Holland, the United Kingdom, Sweden, the United States, Mexico, Australia, Korea and China.

Thanks to a widespread sales and distribution network, BMP can boast over 15,000 doors installed every year.



CHI SIAMO

Dal 1997 ad oggi sono state installate, solo in Europa, centinaia di migliaia di porte rapide all'interno di aziende specializzate nei più svariati settori industriali.

Scegliere BMP significa affidarsi a una delle aziende di riferimento a livello mondiale nel settore delle chiusure industriali, con 15 brevetti mondiali attivi e oltre 300 punti vendita nel mondo.

Per rispondere alle specifiche esigenze delle aziende clienti, BMP progetta e crea soluzioni ad hoc, in grado di risolvere le problematiche legate ad ogni settore industriale.

ABOUT US

Since 1997, only in Europe, hundreds of thousands of high speed doors have been installed in companies operating in a wide range of industries.

Choosing BMP means relying on one of the world's leading companies in the field of industrial doors, with 15 active world patents and more than 300 stores worldwide.

To meet the specific needs of customer companies, BMP designs and creates ad hoc solutions, able to solve issues related to every industrial sector.

15
Brevetti
mondiali.
*World
patent.*

25
Anni di
esperienza.
Years of
experience.

300
Punti vendita
nel Mondo.
*Points of sale
in the World.*

18.000
Porte
installate ogni anno.
Doors
installed every year.

35.000
mq di superficie
della sede
principale.
*mq Area of the
main office.*

DynamicRoll®




MASSIMA
SICUREZZA
MAX
SAFE


AUTORIPARABILE
SELF-REPAIR


ERMETICA
HERMETIC


ALTA
VELOCITÀ
HIGH
SPEED


TECNOLOGIA
GRAVITÀ
GRAVITY
TECHNOLOGY

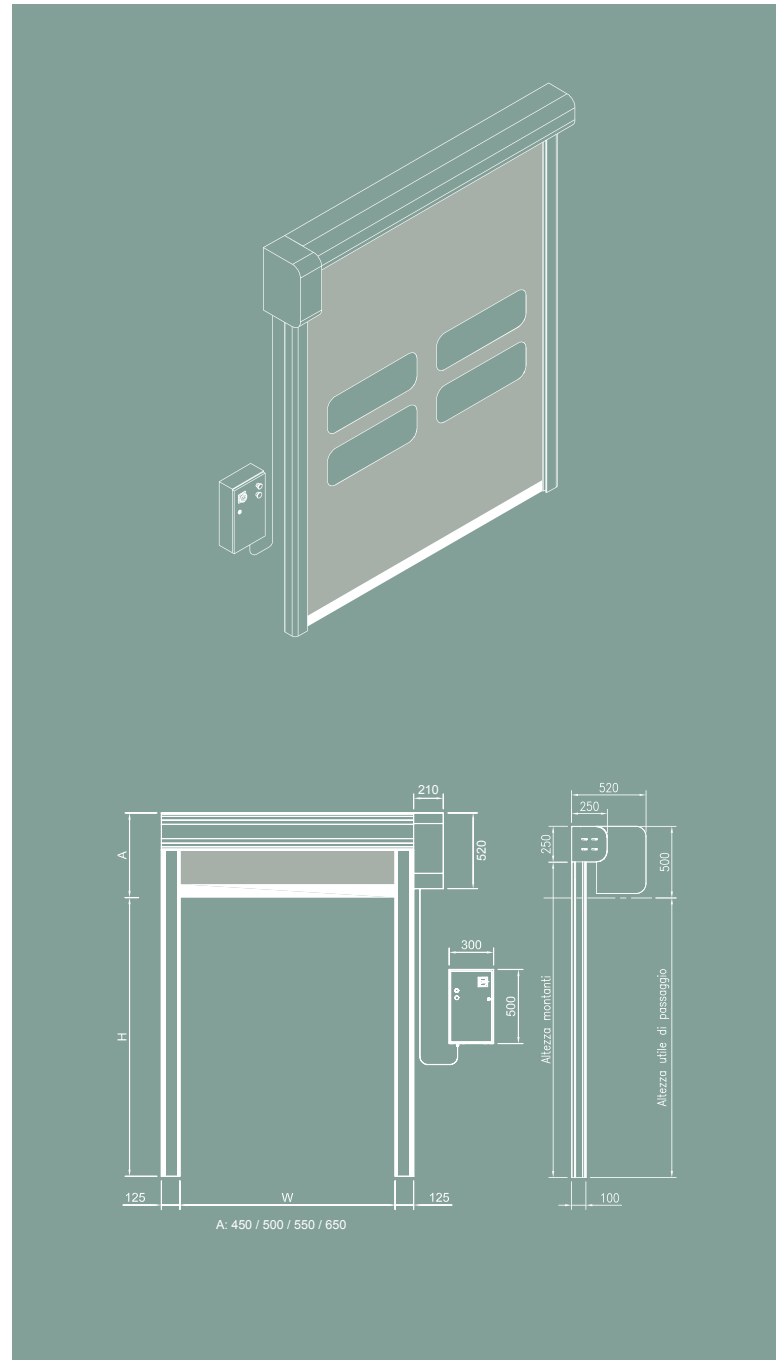


DATI TECNICI / TECHNICAL DATA

Dimensione massima <i>Maximum dimensions</i>	W 8.000 mm x H 8.000 mm
Velocità <i>Speed</i>	Velocità apertura Standard fino a 2,5 m/s <i>Opening speed Standard up to 2,5 m/s</i>
	Velocità apertura Optional fino a 3 m/s <i>Opening speed Optional up to 3 m/s</i>
Resistenza al vento <i>Wind resistance</i>	Fino a Classe 4 EN 12424 <i>Up to Class 4 EN 12424</i>

La **DynamicRoll®** è una porta avvolgibile autoriparante, progettata per diversi tipi di applicazioni sia interne che esterne, che garantisce massima sicurezza grazie al suo speciale sistema di scorrimento che permette alla porta di lasciar fuoriuscire il telo, privo di elementi metallici, in caso di urti e poterlo reinserire al termine del ciclo di lavoro.

DynamicRoll® is a self-repairing roll up door designed to reach different kinds of applications, both internal and external. Thanks to the special sliding system, that lets the curtain, without rigid elements inside it, come out from the guides, to protect itself in case of any impact during the operation of the door and allows it to reinsert after one cycle.



SETTORI DI APPLICAZIONE FIELDS OF APPLICATION

Industria | *Industry*

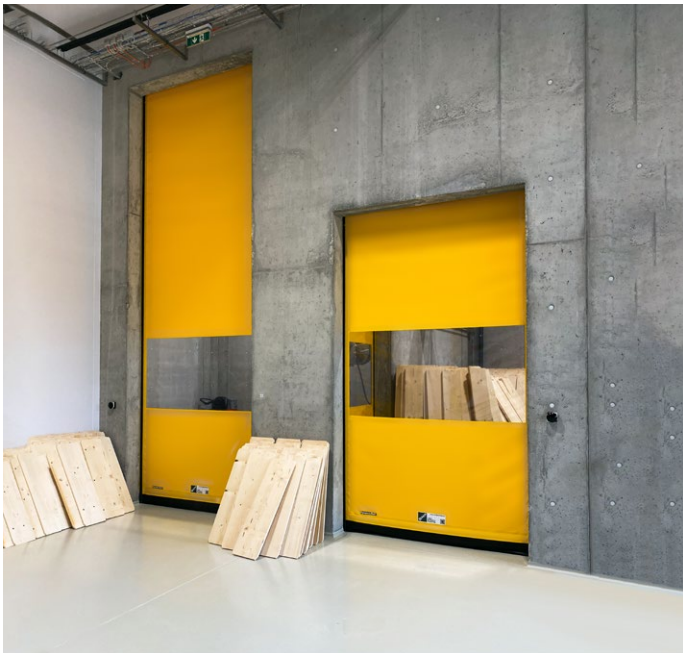
Logistica | *Logistics*

Automotive | *Automotive*

Ambienti sterili | *Sterile environments*

Agroalimentare | *Agribusiness*





Uscite d'emergenza - Emergency Exit

- Sistema di uscita d'emergenza nel telo:
- Spingendo centralmente/lateralmente in corrispondenza dei punti indicati, con una spinta inferiore a 18kg, il telo si apre creando una via di fuga
 - Approvato dai VV.F. (taglio a "T" velcro centrale)
 - Disponibile per la serie **DynamicRoll®**

- Emergency opening system of the curtain:*
- Pushing the fabric (< 18kg) centrally or at side in correspondence to the marks, the curtain get open making emergency escape route
 - Approval from fire department ("T" cut central by velcro)
 - Available for **DynamicRoll®** series

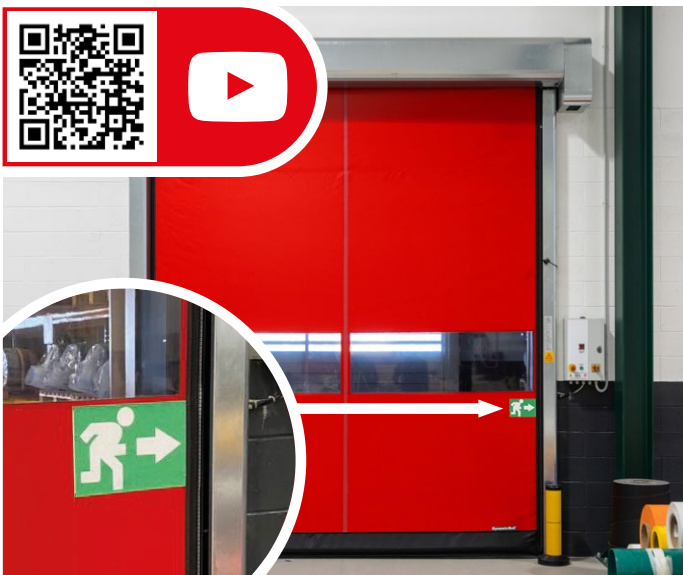
Contrappeso - Counterweight

- Apertura automatica in caso di mancanza di tensione
- Apertura manuale con sblocco freno a manovella meccanica
- Automatic opening in case of Black Out
- Open by mechanic release

UPS

Dispositivo supplementare di alimentazione elettrica (230/400/460v) di apertura automatica o a comando esterno in caso di mancanza di tensione di rete.

*Electric Opening System by extra electronic card system available for (230/400/460v) 50/50Hz.
Opening: Automatic Black Out by external push button.*





TRASLUCIDO | TRANSLUCENT



STAMPA DIGITALE | DIGITAL PRINTING



**Sistema di
barriera
fotoelettrica**
*System of light
curtain*


**MASSIMA
SICUREZZA
MAX
SAFE**




**AUTORIPARABILE
SELF-REPAIR**

DynamicRoll® ONE




MASSIMA
SICUREZZA
MAX
SAFE


AUTORIPARABILE
SELF-REPAIR


OIL FREE
OIL FREE


ALTA
VELOCITÀ
HIGH
SPEED


TECNOLOGIA
GRAVITÀ
GRAVITY
TECHNOLOGY



DATI TECNICI / TECHNICAL DATA

Dimensione massima <i>Maximum dimensions</i>	W 3.000 mm x H 3.500 mm
Velocità <i>Speed</i>	Velocità massima apertura fino a 1,2 m/s <i>Max opening speed up to 1,2 m/s</i>
	Velocità chiusura 0,8 m/s regolabile <i>Closing speed 0,8 m/s adjustable</i>
Resistenza al vento <i>Wind resistance</i>	Classe 1 <i>Class 1</i>
Struttura carter / motore <i>Frame / motor cover hood</i>	Standard: Acciaio zincato <i>Standard: Galvanized Steel</i>
	Optional: Acciaio verniciato a polvere Acciaio INOX 441/316 <i>Optional: Powder coated Steel Stainless Steel 441/316</i>
Telo <i>Curtain</i>	Standard: Telo PVC +/- 900 gr/m ² <i>Standard: PVC curtain +/- 900 gr/m²</i>
	Optional: Coibentato Traslucido 30% FDA (bianco) Antistatico <i>Optional: Insulated Translucent 30% FDA (white) Antistatic</i>

La **DynamicRoll® ONE** è una porta ad avvolgimento rapido autoriparante, dotata del sistema a cerniera della famiglia DynamicRoll®. Con la sua tecnologia semplice e affidabile è la proposta ideale per quelle applicazioni dove sono richieste sicurezza ed affidabilità.

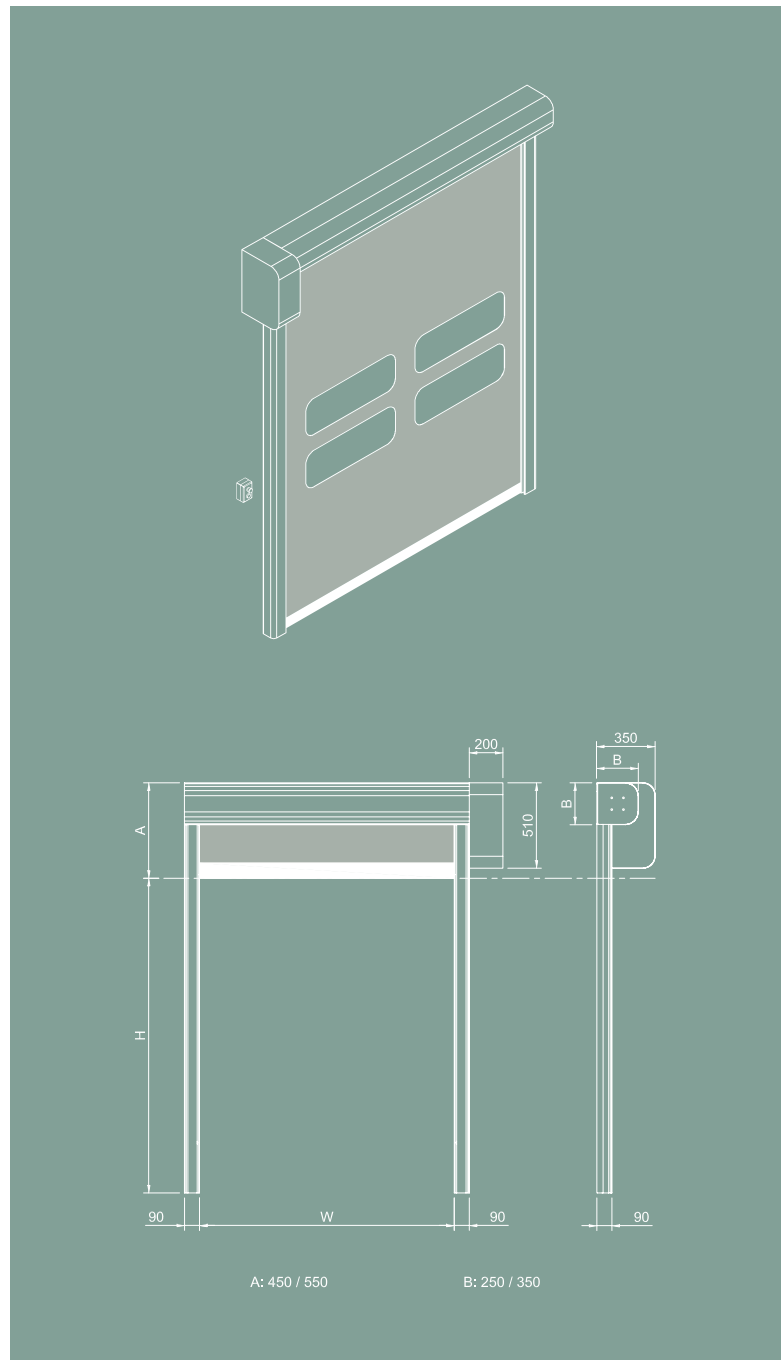
Il quadro integrato al motore evita l'applicazione delle costose e inestetiche tubazioni elettriche oltre al quadro di comando stesso che, posto normalmente all'esterno, risulta esteticamente poco gradito.

Il telo privo di elementi metallici orizzontali è una garanzia di sicurezza per lavoratori e mezzi, e in caso di urti accidentali fuoriesce dalle guide riallineandosi al ciclo successivo.

DynamicRoll® ONE is a self-repairing rapid roll-up door, equipped with the hinge system of the DynamicRoll® family. With its simple and reliable technology it is the ideal proposal for those applications where safety and reliability are required.

The panel integrated to the motor avoids the application of expensive and unsightly electrical piping in addition to the control panel itself, which is normally placed outside and is aesthetically unpleasant.

The curtain without horizontal metal elements is a guarantee of safety for workers and vehicles, and in case of accidental impacts it comes out of the guides and realigns itself to the next cycle.



SETTORI DI APPLICAZIONE FIELDS OF APPLICATION

Industria | *Industry*

Logistica | *Logistics*

Automotive | *Automotive*

DynamicRoll® FOOD INOX




LAVABILE
WASHABLE


SCARICO
ACQUA
WATER
DRAIN


MASSIMA
SICUREZZA
MAX
SAFE


AUTORIPARABILE
SELF-REPAIR


OIL FREE
OIL FREE


ALTA
VELOCITÀ
HIGH
SPEED


TECNOLOGIA
GRAVITÀ
GRAVITY
TECHNOLOGY

Carter inclinato di 15° 15° Motor cover hood

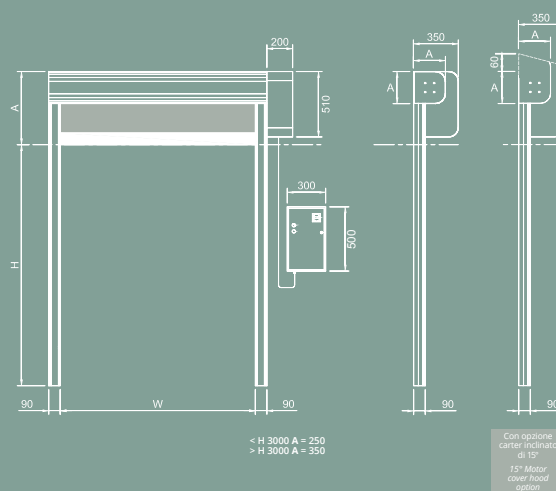
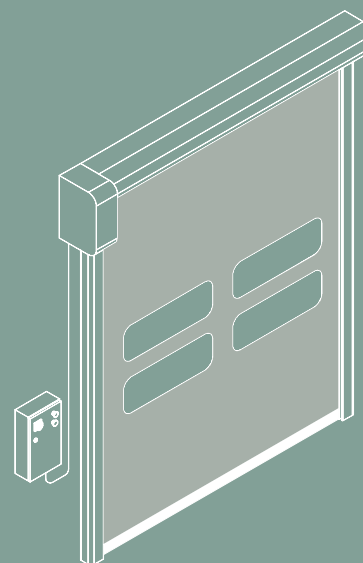


DATI TECNICI / TECHNICAL DATA

Dimensione massima <i>Maximum dimensions</i>	W 6.500 mm x H 6.500 mm
Velocità <i>Speed</i>	Velocità apertura fino a 2,5 m/s <i>Opening speed up to 2,5 m/s</i>
Resistenza al vento <i>Wind resistance</i>	3.000 x 3.000 Classe 3 5.000 x 5.000 Classe 2 <i>3.000 x 3.000 Class 3 5.000 x 5.000 Class 2</i>
Struttura carter / motore <i>Frame / motor cover hood</i>	Standard: Acciaio INOX 441 <i>Standard: Stainless Steel 441</i> Optional: Acciaio INOX 316/304 <i>Optional: Stainless Steel 316/304</i>
Telo <i>Curtain</i>	Standard: Telo PVC +/- 900 gr/m ² <i>Standard: PVC curtain +/- 900 gr/m²</i> Optional: Traslucido 30% FDA (bianco) Antistatico <i>Optional: Translucent 30% FDA (white) Antistatic</i>

La **DynamicRoll® FOOD INOX** è una porta ad avvolgimento rapido autoriparante appositamente concepita per il settore alimentare. La versione Food Inox 15°, studiata per garantire il rispetto delle norme igieniche del settore, evita l'accumulo di liquidi, polveri e impurità. Inoltre la porta è lavabile in ogni sua parte, per garantire il massimo dell'igiene.

DynamicRoll® FOOD INOX is a self-repairing roll up door specially designed for the food industry. The Food Inox 15° version is designed to ensure compliance with the industry hygiene standards and avoids the accumulation of liquids, dust and impurities. In addition, the door is washable in all its parts, to ensure maximum hygiene.



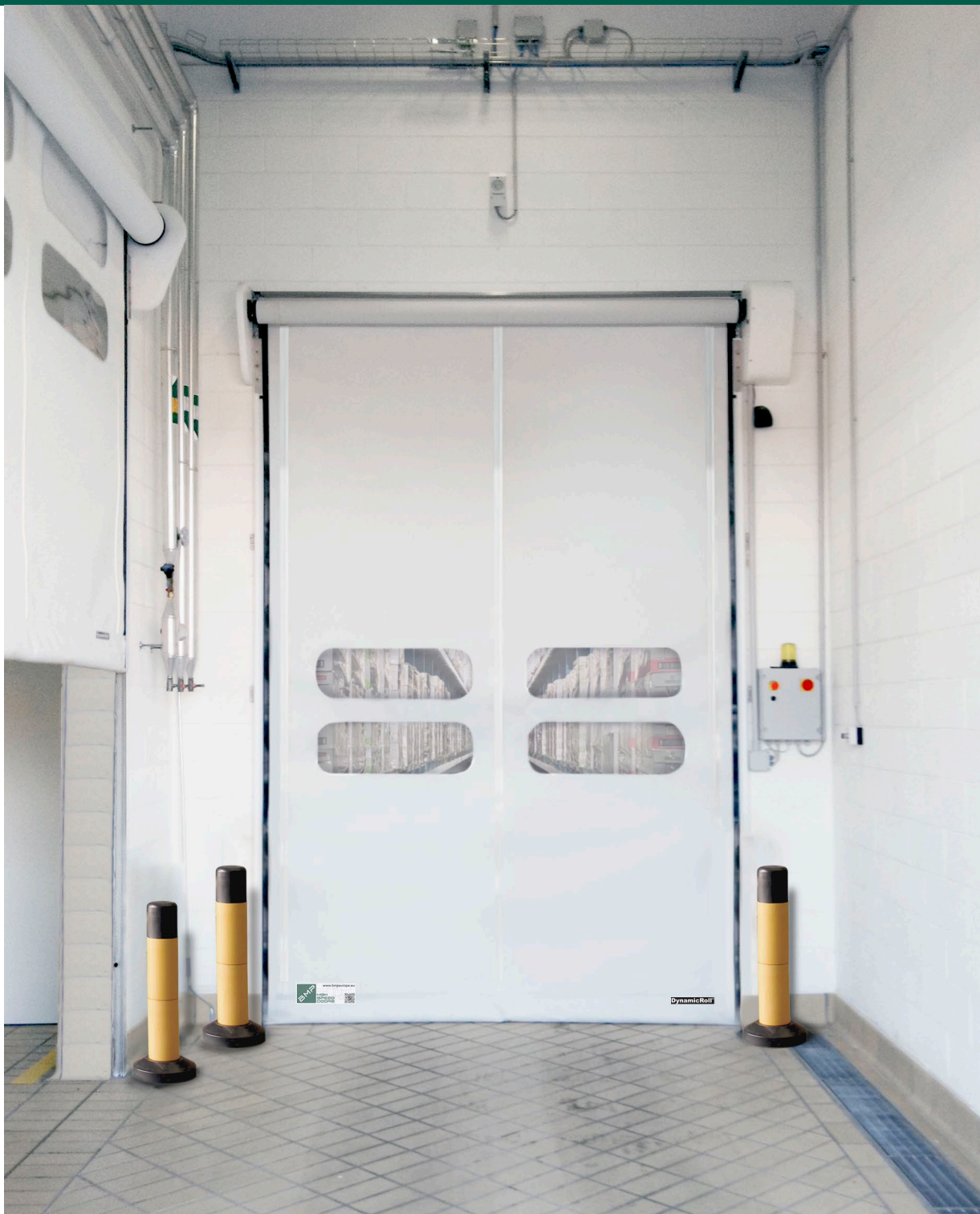
SETTORI DI APPLICAZIONE FIELDS OF APPLICATION

Industria | *Industry*

Logistica | *Logistics*

Agroalimentare | *Agribusiness*

DynamicRoll® FOOD PE




LAVABILE
WASHABLE

FDA
TELO IN
POLIETILENE
ALIMENTARE
SHEET IN
POLYETHYLENE
FOOD

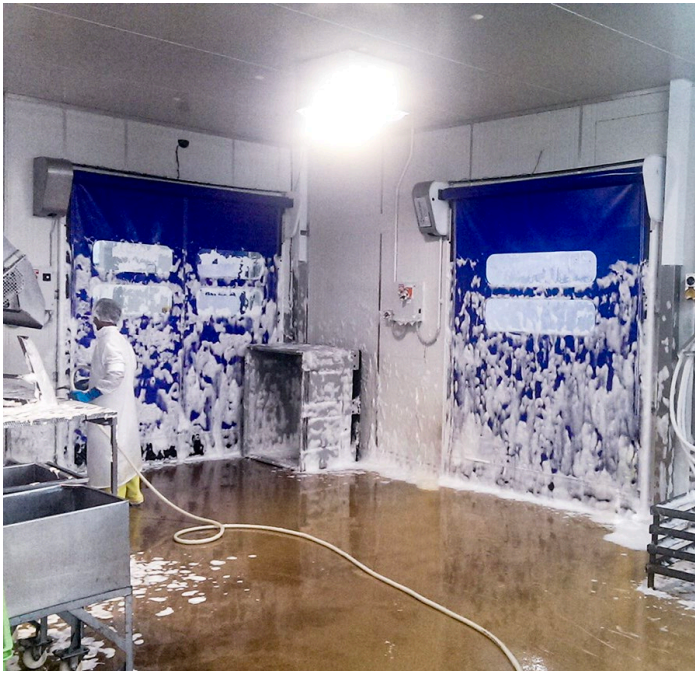

MASSIMA
SICUREZZA
MAX
SAFE


AUTORIPARABILE
SELF-REPAIR


OIL FREE
OIL FREE


ALTA
VELOCITÀ
HIGH
SPEED


TECNOLOGIA
GRAVITÀ
GRAVITY
TECHNOLOGY



DATI TECNICI / TECHNICAL DATA

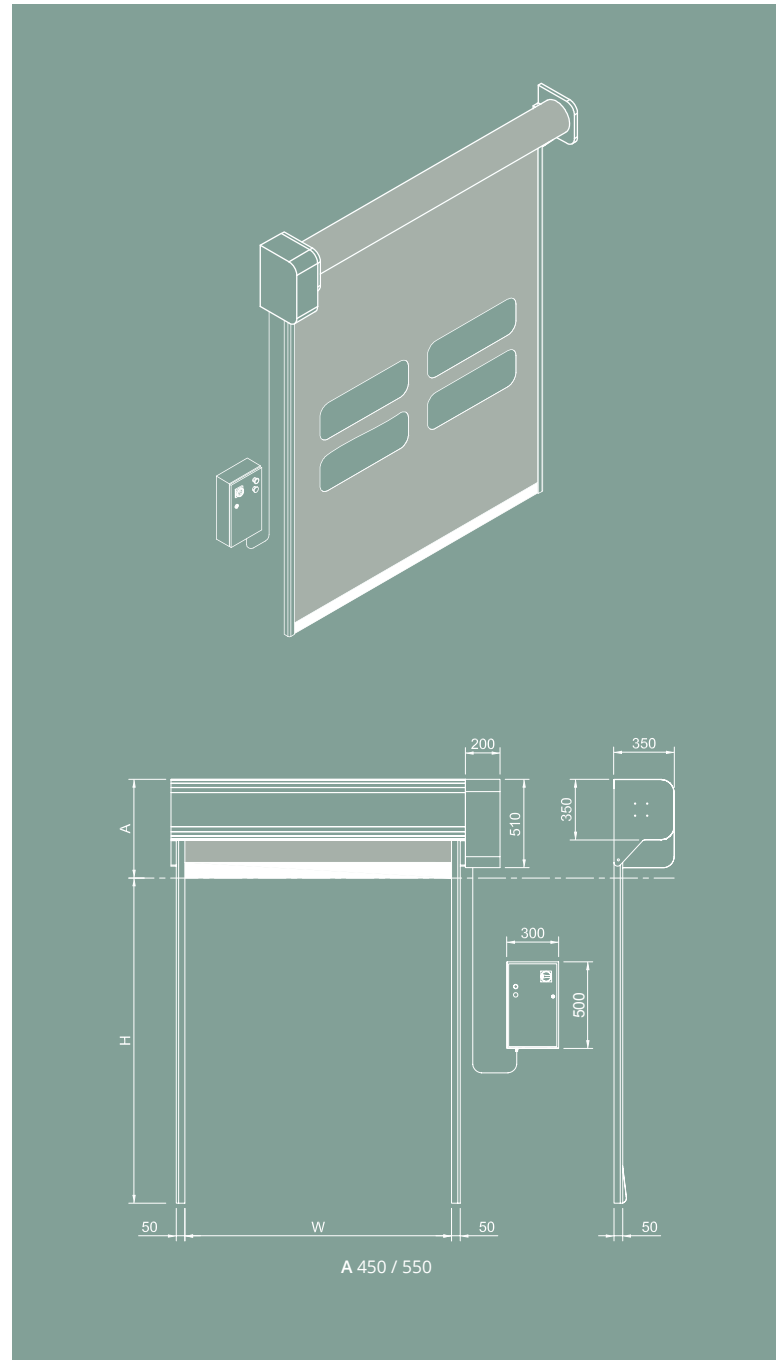
Dimensione massima <i>Maximum dimensions</i>	W 4.500 mm x H 3.800 mm
Velocità <i>Speed</i>	Velocità massima apertura fino a 2 m/s <i>Max opening speed up to 2 m/s</i>
	Velocità chiusura 0,6 m/s regolabile <i>Closing speed 0,6 m/s adjustable</i>
Struttura carter / motore <i>Frame / motor cover hood</i>	Standard: Acciaio INOX <i>Standard: Stainless Steel</i>
Telo <i>Curtain</i>	Standard: Telo PVC 1.300 gr/m ² 6W/m ² K <i>Standard: PVC curtain 1.300 gr/m² 6W/m²K</i>
	Optional: Traslucido 30% FDA (bianco) Antistatico <i>Optional: Translucent 30% FDA (white) Antistatic</i>

La **DynamicRoll® FOOD PE** è una porta ad avvolgimento rapido concepita per l'utilizzo in ambienti dove l'igiene è il principale problema.

La sua struttura in polietilene è progettata per essere sanificata in tutte le sue parti, senza dover rimuovere né smontare profili o carterature con conseguenti problemi di riassettaggio con viti o elementi esterni.

I montanti sono ricavati da una sezione monolitica di polietilene dove scorrono le cerniere applicate al telo che in caso di urto, escono dalla sede senza causare danni alla porta, ripristinandosi al ciclo successivo.

DynamicRoll® FOOD PE is a self-repairing roll up door studied to environments, where hygiene is the most important issue. Its Polyethylene frame is designed to be sanitized in all its parts, without removal or disassembly of any profiles or covers with related problems in assembling again all screws and external elements. Columns come out from a Polyethylene monolithic section, where the zippers on the curtain run inside. The specifically designed zip guide system allows the curtain to exit the guides in the event of impact and reinsert in one cycle.



SETTORI DI APPLICAZIONE FIELDS OF APPLICATION

Agroalimentare | *Agribusiness*



DynamicRoll® DYNASEAL




 ADATTO
 AD AMBIENTI
 CON PRESSIONE
 CONTROLLATA
 ADAPTED
 FOR ENVIRONMENTS
 WITH PRESSURE
 CONTROLLED


 BASSA
 PERMEABILITÀ
 LOW
 PERMEABILITY


 ADATTO AD AMBIENTI
 CON RIDUZIONE
 DI OSSIGENO
 SUITABLE
 FOR ENVIRONMENTS
 WITH REDUCTION
 OF OXYGEN


 AUTORIPARABILE
 SELF-REPAIR


 ADATTO AD
 AMBIENTI
 STERILI
 ADAPTED TO
 ENVIRONMENTS
 STERILE


 RESISTENZA
 AL VENTO
 WIND
 RESISTANCE


 TECNOLOGIA
 GRAVITÀ
 GRAVITY
 TECHNOLOGY


 AMBIENTI
 PER LA
 MATURAZIONE
 DELLA FRUTTA
 FRUIT RIPENING
 ENVIRONMENTS


 LOCALI
 PER L'AFFUMICATURA
 DELLA CARNE
 MEAT SMOKING
 ROOMS

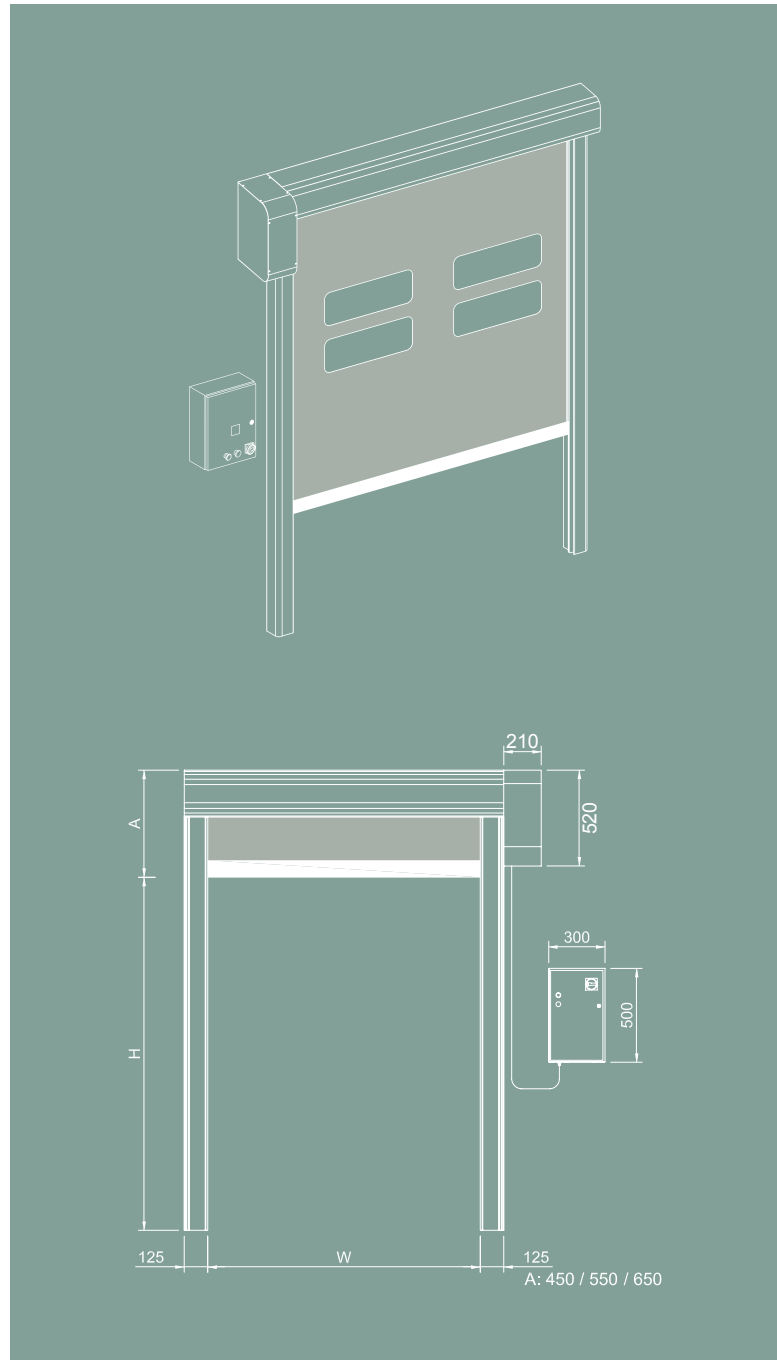


DATI TECNICI / TECHNICAL DATA

Dimensione massima <i>Maximum dimensions</i>	W 6.000 mm x H 6.000 mm
Velocità <i>Speed</i>	Velocità apertura fino a 2,5 m/s <i>Opening speed up to 2,5 m/s</i>
Resistenza al vento <i>Wind resistance</i>	Classe 5 - EN 12426:2001 <i>Class 5 - EN 12426:2001</i>

La **Dynaseal** è un portone autoriparante ideato e progettato per gli ambienti per la maturazione della frutta e per i locali per l'affumicatura della carne per il suo sistema di sigillatura. Grazie alla sua speciale struttura compatta e allo speciale sistema di scorrimento ha una bassissima permeabilità dell'aria, rendendola adatta ad ambienti a pressione controllata. La porta Dynaseal garantisce una resistenza al vento fino alla classe 5.

Dynaseal is a self-repairing door conceived and designed for environments for fruit ripening and for premises for smoking meat thanks to its sealing system. Thanks to its special compact frame and the sliding system, this door has a low permeability to be suited for controlled environments. The Dynaseal door guarantees wind resistance up to class 5.



SETTORI DI APPLICAZIONE FIELDS OF APPLICATION

Agroalimentare | *Agribusiness*

DynamicRoll® DYNADRY




LAVABILE
WASHABLE


SCARICO
ACQUA
WATER
DRAIN


ANTI
GOCCIOLAMENTO
ANTI-DRIPPING


OIL FREE
OIL FREE


MASSIMA
SICUREZZA
MAX
SAFE


AUTORIPARABILE
SELF-REPAIR


TECNOLOGIA
GRAVITA
GRAVITY
TECHNOLOGY



Carter inclinato di 15°
15° Motor cover hood

Sistema anti gocciolamento
Anti dripping

DATI TECNICI / TECHNICAL DATA

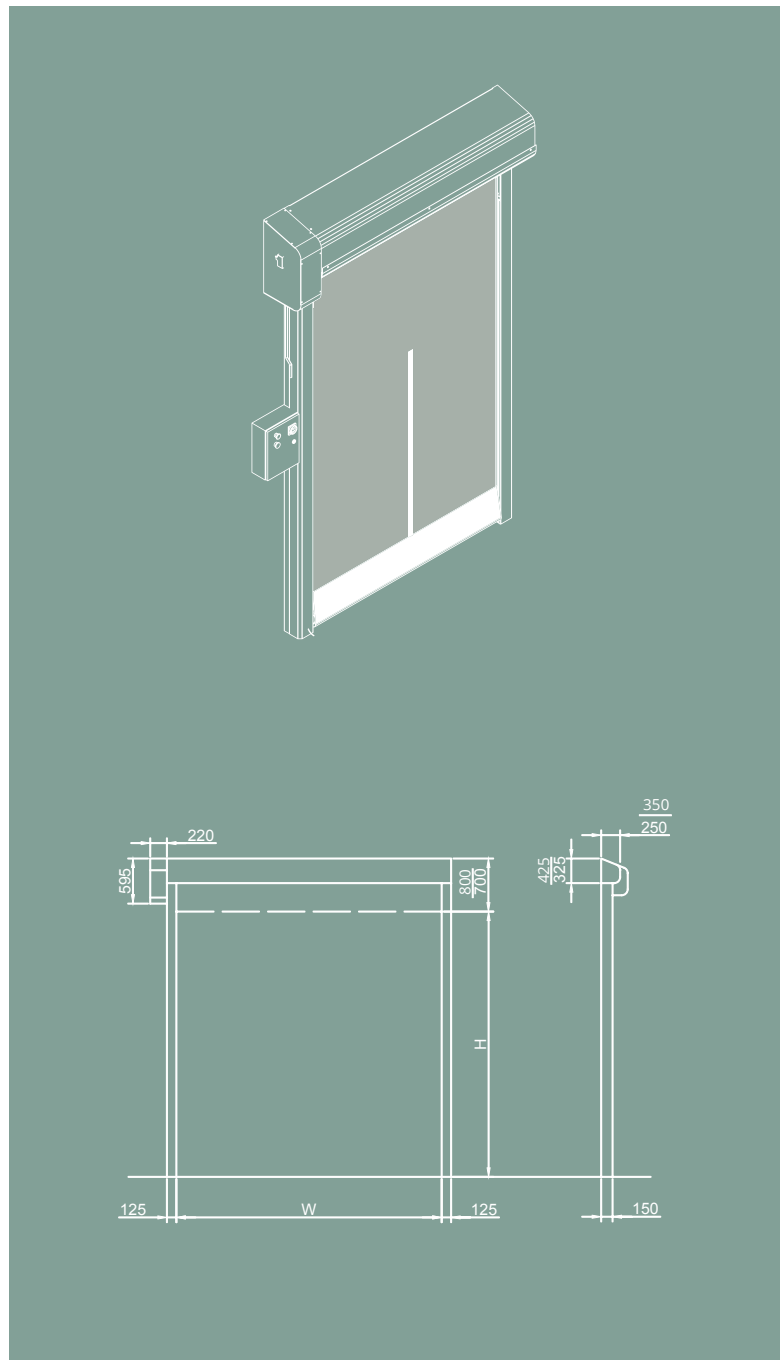
Dimensione massima <i>Maximum dimensions</i>	W 6.500 mm x H 6.500 mm
Velocità <i>Speed</i>	Velocità apertura fino a 2,5 m/s <i>Opening speed up to 2,5 m/s</i>
Resistenza al vento <i>Wind resistance</i>	3.000 x 3.000 Classe 3 5.000 x 5.000 Classe 2 <i>3.000 x 3.000 Class 3 5.000 x 5.000 Class 2</i>
Struttura carter / motore <i>Frame / motor cover hood</i>	Standard: acciaio zincato Acciaio INOX 441/304 <i>Standard: galvanized steel Stainless Steel 441/304</i>
Telo <i>Curtain</i>	Standard: Telo PVC +/- 900 gr/m ² <i>Standard: PVC curtain +/- 900 gr/m²</i> Optional: FDA (bianco) Antistatico Traslucido 30% <i>Optional: FDA (white) Antistatic Translucent 30%</i>

La **DynamicRoll® DynaDry** è caratterizzata da una struttura in acciaio inossidabile ed è disegnata per evitare cadute di condensa e acqua nel vano passaggio quando la porta è aperta.

La porta, con il suo sistema innovativo, protegge la merce che transita sotto il passaggio ed è stata concepita per essere facilmente lavabile in tutte le sue parti rispettando i criteri di igiene richiesti dal settore.

DynamicRoll® DynaDry features a stainless steel construction and is designed to prevent condensation and water from falling into the passageway when the door is open.

The door, with its innovative system, protects the goods passing underneath the passageway and is designed to be easily washable in all its parts, respecting the hygiene criteria required by the sector.



SETTORI DI APPLICAZIONE
FIELDS OF APPLICATION

Industria | *Industry*

Logistica | *Logistics*

Automotive | *Automotive*

Agroalimentare | *Agribusiness*



DynamicRoll® FRIGO 1




ALTA
VELOCITÀ
HIGH
SPEED


AUTORIPARABILE
SELF-REPAIR


MASSIMA
SICUREZZA
MAX
SAFE


BASSA
TEMPERATURA
LOW
TEMPERATURE


OIL FREE
OIL FREE


TECNOLOGIA
GRAVITÀ
GRAVITY
TECHNOLOGY



DATI TECNICI / TECHNICAL DATA

Dimensione massima <i>Maximum dimensions</i>	W 4.000 mm x H 4.500 mm
Velocità <i>Speed</i>	Velocità massima apertura fino a 1 m/s <i>Max opening speed up to 1 m/s</i>
	Velocità chiusura 0,6 m/s regolabile <i>Closing speed 0,6 m/s adjustable</i>
Resistenza al vento <i>Wind resistance</i>	Classe 2 <i>Class 2</i>
Struttura carter / motore <i>Frame / motor cover hood</i>	Standard: Acciaio Zincato <i>Standard: Galvanized Steel</i>
	Optional: Acciaio verniciato a polvere Acciaio INOX 316/441 <i>Optional: Powder coated Steel Stainless Steel 316/441</i>
Telo <i>Curtain</i>	Standard: Doppio Telo PVC +/- 900 gr/m ² , saldato con imbottitura in polietilene espanso 18 mm <i>Standard: Double curtains welded with expanded polyethylene insulating 18 mm thick</i>
	Optional: FDA (bianco) Antistatico <i>Optional: FDA (white) Antistatic</i>

La **DynamicRoll® FRIGO 1** è una porta ad avvolgimento rapido autoriparante, dotata di un manto sandwich composto da telo pvc / polietilene espanso / telo pvc.

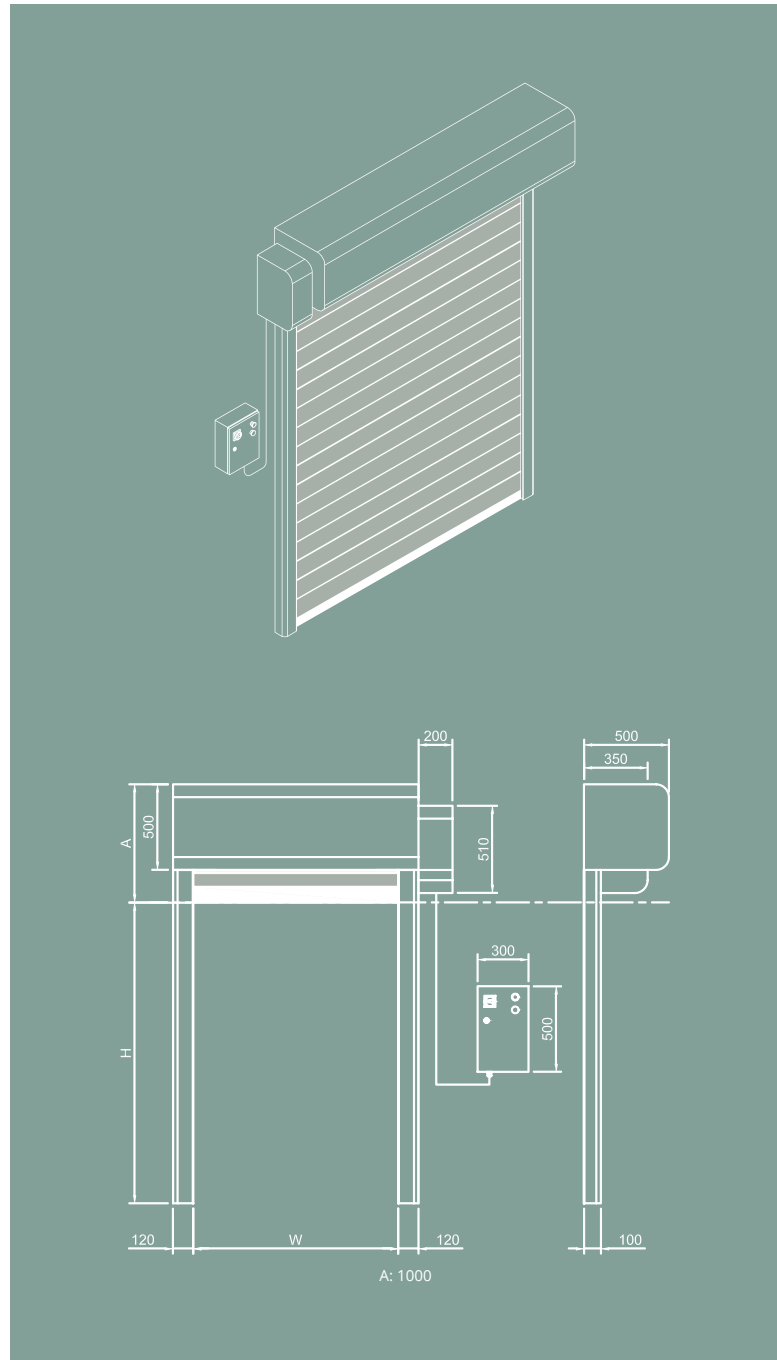
Le doghe isolanti, a differenza dello standard commerciale, sono applicate in modo da non creare ponti termici creando una continuità di isolamento costante sull'intera superficie evitando così la formazione di ghiaccio tra una sezione e l'altra. Lo spessore totale è di circa 18mm.

La struttura perimetrale può essere dotata di cavi riscaldanti opportunamente posizionati negli scorrimenti e nelle giunzioni evitando così formazioni di condensa o ghiaccio indesiderati. Queste caratteristiche la rendono particolarmente idonea alle esigenze del settore della refrigerazione e a separare ambienti con differenza di temperature elevate con umidità controllata o inferiore al 30%.

DynamicRoll® FRIGO 1 is a self-repairing roll up door with a special layered curtain composed of PVC/ polyethylene expanded/ PVC curtain.

The insulating segments on the curtain prevent icing creating a thermal cut with a continuous insulation on curtain. Thickness off curtain is of about 18mm.

The frame structure can be equipped with heating cables placed in the sliding system and in connections to prevent condensation and icing of curtain. These features make door ideal for refrigeration field to divide environments with different temperatures with humidity less then 30%.



SETTORI DI APPLICAZIONE FIELDS OF APPLICATION

Logistica del freddo | *Cold Storage Logistics*

DynamicRoll® FRIGO 2




DOPPIO
TELO
DOUBLE
CURTAIN


BASSA
TEMPERATURA
LOW
TEMPERATURE

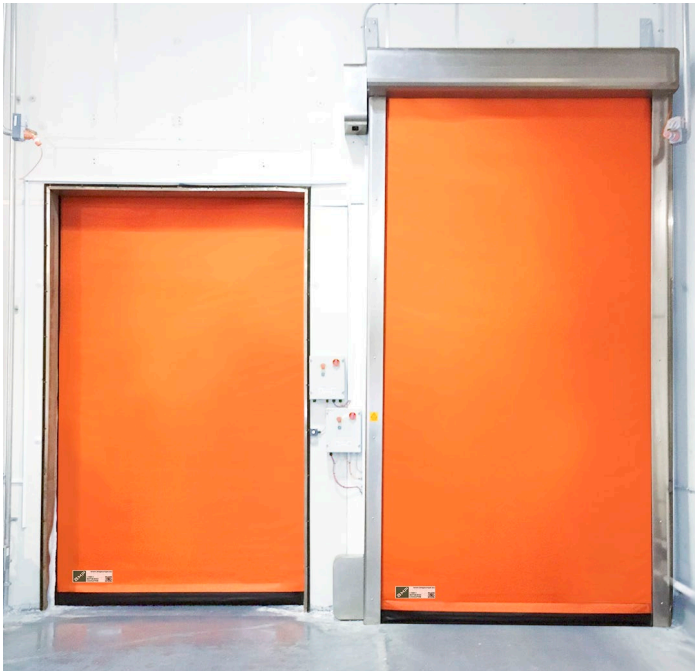

MASSIMA
SICUREZZA
MAX
SAFE


AUTORIPARABILE
SELF-REPAIR


OIL FREE
OIL FREE


ALTA
VELOCITÀ
HIGH
SPEED


TECNOLOGIA
GRAVITÀ
GRAVITY
TECHNOLOGY



DATI TECNICI / TECHNICAL DATA

Dimensione massima <i>Maximum dimensions</i>	W 6.000 mm x H 7.000 mm
Velocità <i>Speed</i>	Velocità massima apertura fino a 1,8 m/s <i>Max opening speed up to 1,8 m/s</i>
	Velocità chiusura 0,8 m/s regolabile <i>Closing speed 0,8 m/s adjustable</i>
Resistenza al vento <i>Wind resistance</i>	Classe 2 <i>Class 2</i>
Struttura carter / motore <i>Frame / motor cover hood</i>	Standard: Acciaio Zincato Acciaio verniciato a polvere <i>Standard: Galvanized Steel Powder coated Steel</i>
	Optional: Acciaio INOX 304/316 <i>Optional: Stainless Steel 304 /316</i>
Telo <i>Curtain</i>	Standard: Telo in PVC +/- 900 gr/m ² <i>Standard: PVC curtain +/- 900 gr / m²</i>
Kit Riscaldamento <i>Heating kit</i>	A: Soffiante aria calda 2,35 kW max <i>A: Warm air blower 2,35 kW max</i>
	Optional B: Cavo riscaldante 30W ml <i>Optional B: Heating cable 30W per linear meter</i>

La **DynamicRoll® FRIGO 2** è una porta auto-riparabile avvolgibile composta da 2 teli flessibili, divisi da 200mm e che in posizione chiusa creano una barriera d'aria isolata.

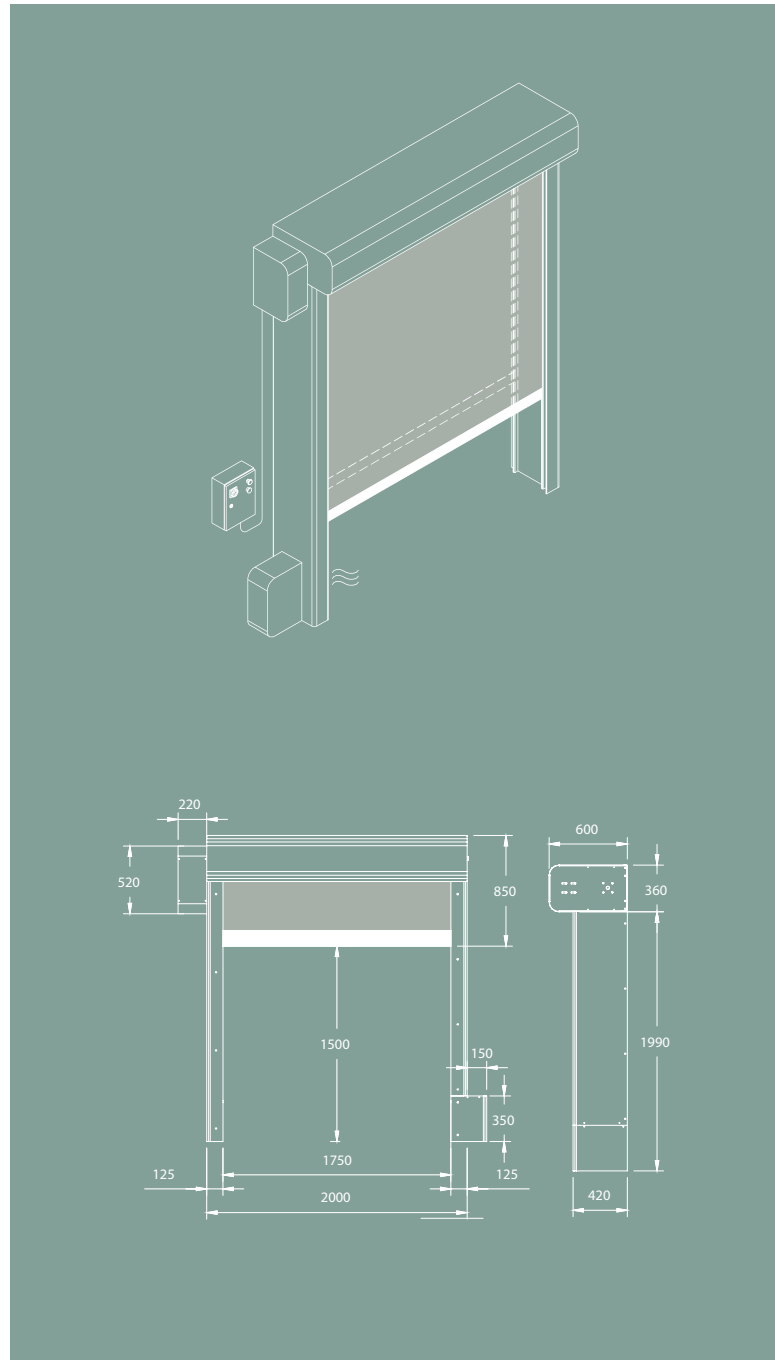
Questa tecnologia rende la porta ideale per soddisfare le esigenze del settore della refrigerazione, dove è spesso necessario separare ambienti con temperatura positiva e negativa, evitando la condensa e la formazione di ghiaccio, situazione pericolosa per i lavoratori e per il corretto funzionamento della porta stessa.

DynamicRoll® FRIGO 2 può essere installata sia in temperatura positiva che negativa ed è una garanzia di sicurezza per lavoratori e mezzi, grazie al sistema di guide zip appositamente studiato che permette al telo di uscire dalle guide in caso di urto e reinserirsi in un unico ciclo.

*The **DynamicRoll® FRIGO 2** is a self-repairing roll up door made up of 2 flexible curtains, divided by 200mm and when in closed position create an insulated air barrier.*

This technology makes the door ideal to meet the refrigeration field needs, where it's often needed to separate environments with positive temperature and negative one, avoiding the condensation and icing, situation dangerous for workers and for proper operation of door itself.

***DynamicRoll® FRIGO 2** can be installed both in positive and negative temperature and it's a guaranteed of safety for workers and means, due to the specifically designed zip guide system that allows the curtain to exit the guides in the event of impact and reinsert in one cycle.*



SETTORI DI APPLICAZIONE FIELDS OF APPLICATION

Logistica del freddo | *Cold Storage Logistics*



DynamicRoll® AIR




ALTA
VELOCITÀ
HIGH
SPEED


MASSIMA
SICUREZZA
MAX
SAFE


RESISTENZA
AL VENTO
WIND
RESISTANCE


AUTORIPARABILE
SELF-REPAIR


OIL FREE
OIL FREE


BASSA
PERMEABILITÀ
LOW
PERMEABILITY


ANTI INSETTI
ANTI-INSECTS



DATI TECNICI / TECHNICAL DATA

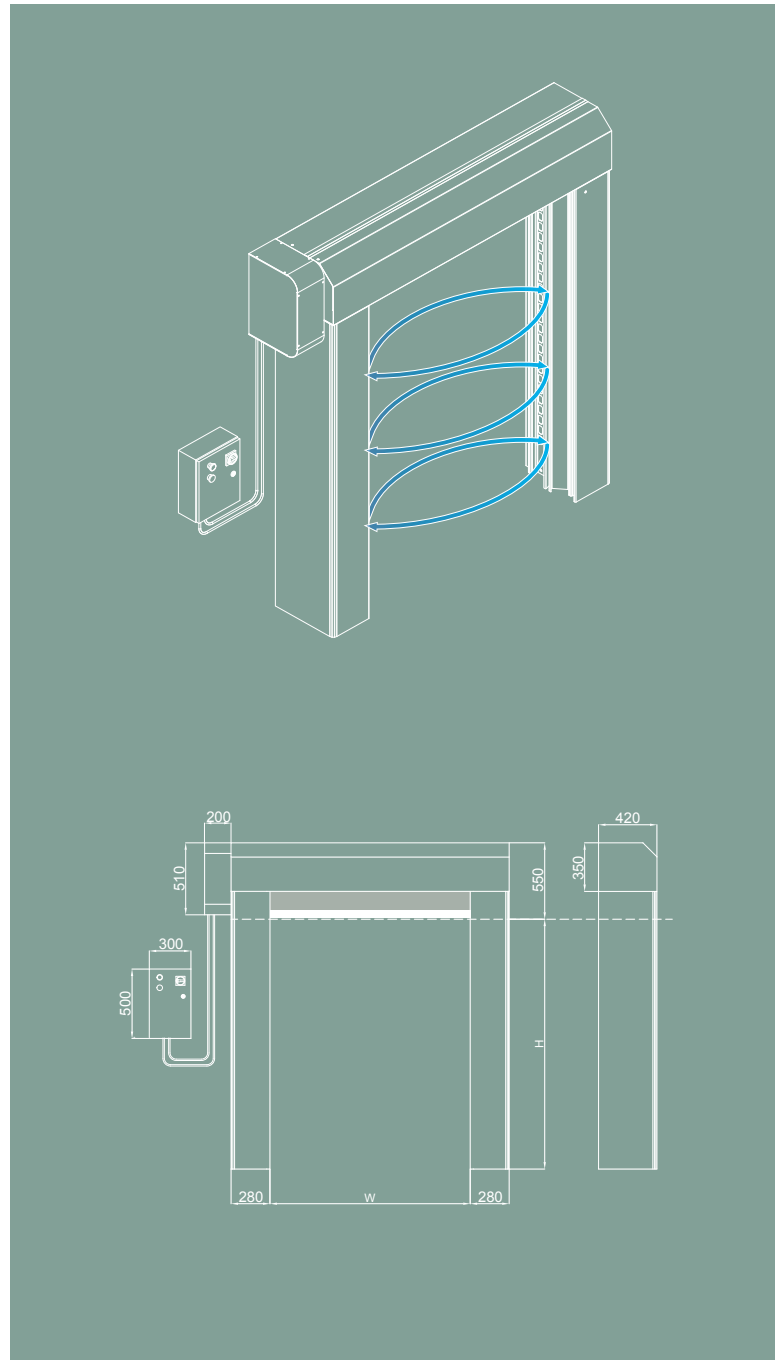
Dimensione massima <i>Maximum dimensions</i>	W 4500 mm x H 8000 mm
Velocità <i>Speed</i>	Velocità apertura Standard fino a 2,5 m/s <i>Opening speed Standard up to 2,5 m/s</i>
	Velocità apertura Optional fino a 3 m/s <i>Opening speed Optional up to 3 m/s</i>
Resistenza al vento <i>Wind resistance</i>	3000 x 3000 Classe 4 4500 x 5000 Classe 3 <i>3000 x 3000 Class 4 4500 x 5000 Class 3</i>
Struttura carter / motore <i>Frame / motor cover hood</i>	Standard: Acciaio zincato <i>Standard: Galvanized Steel</i>
	Optional: Acciaio verniciato a polvere Acciaio INOX 441/316/304 <i>Optional: Powder coated Steel Stainless Steel 441/316/304</i>
Telo <i>Curtain</i>	Optional: Coibentato Traslucido 30% FDA (bianco) Antistatico <i>Optional: Insulated Translucent 30% FDA (white) Antistatic</i>

La **DynamicRoll® AIR** è una porta rapida autoriparante industriale corredata da ventilatori – posizionati nei montanti – che creano una lama d'aria atta a limitare l'interscambio tra due ambienti, oppure a minimizzare il rischio d'ingresso di agenti contaminanti.

La **DynamicRoll® AIR** è stata progettata per separare due ambienti ad alto traffico, con temperatura o umidità differente, mediante un sistema a doppia ventilazione laterale, con riciclo d'aria per evitare turbolenze a terra. Questo modello di porta rapida, come tutte le porte DynamicRoll® è composta da uno speciali sistema di scorrimento autoriparante, privo di elementi metallici, che le permette, in caso di urti, di lasciar fuoriuscire il telo in pvc e di farlo rientrare in sede senza l'intervento di un operatore.

*The **DynamicRoll® AIR** is an industrial self-repairing high-speed door with fans - positioned in the columns - that create an air curtain to separate two environments, or to reduce contaminants entering.*

*The **DynamicRoll® AIR** is designed to separate two high-traffic environments, with different temperatures or humidity, with a double side ventilation system, with air recycling to avoid turbulence on the floor. The specifically designed zip guide system allows the curtain to exit the guides in the event of impact and reinsert in one cycle.*



SETTORI DI APPLICAZIONE FIELDS OF APPLICATION

Industria | *Industry*

Logistica | *Logistics*

Automotive | *Automotive*

Ambienti sterili | *Sterile environments*

Agroalimentare | *Agribusiness*

Trasporti | *Transportation*

DynamicRoll® FRIGO 1 AIR




BASSA
TEMPERATURA
LOW
TEMPERATURE


MASSIMA
SICUREZZA
MAX
SAFE


AUTORIPARABILE
SELF-REPAIR


OIL FREE
OIL FREE


ANTI INSETTI
ANTI-INSECTS


ALTA
VELOCITÀ
HIGH
SPEED


TECNOLOGIA
GRAVITÀ
GRAVITY
TECHNOLOGY



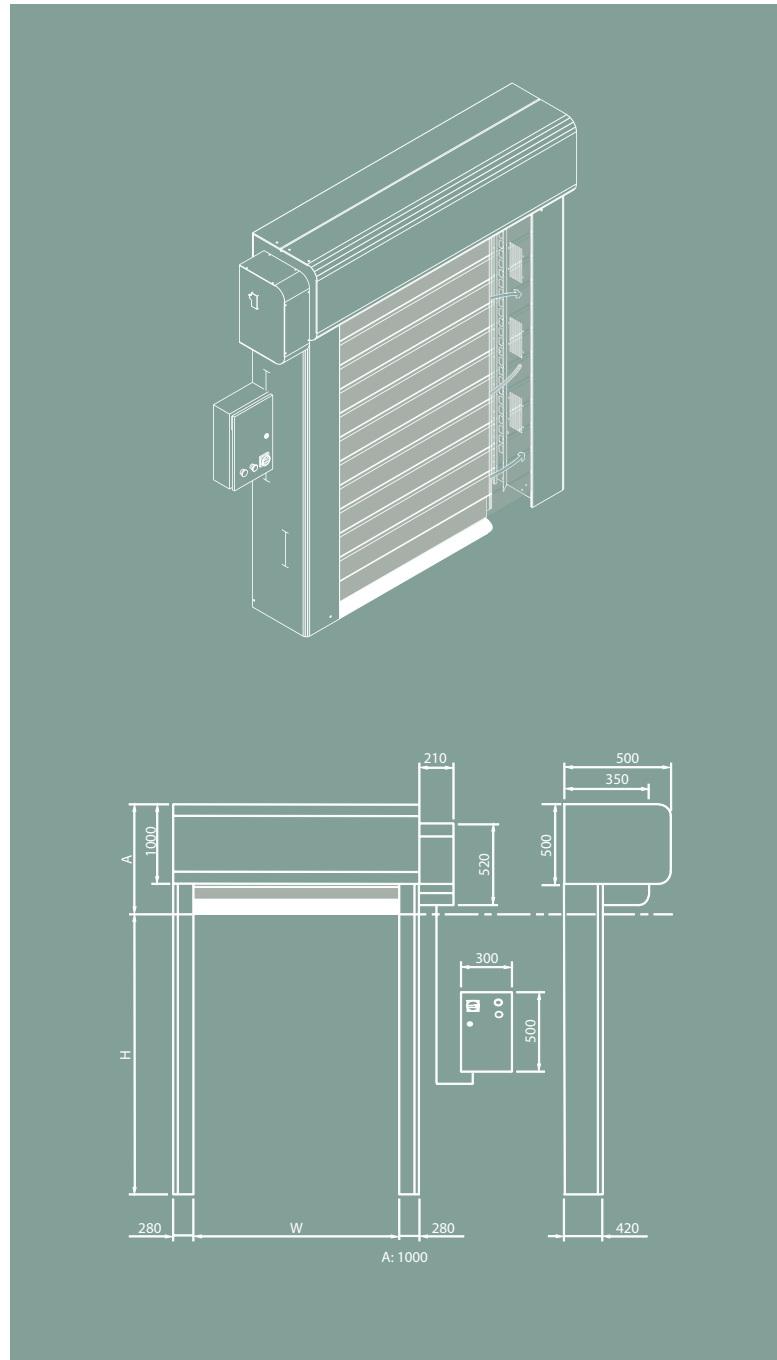
DATI TECNICI / TECHNICAL DATA

Dimensione massima <i>Maximum dimensions</i>	W 4.500 mm x H 8.000 mm
Velocità <i>Speed</i>	Velocità apertura fino a 1 m/s <i>Opening speed up to 1 m/s</i>
	Velocità chiusura 0,8 m/s regolabile <i>Closing speed 0,8 m/s adjustable</i>
Resistenza al vento <i>Wind resistance</i>	3.000 x 3.000 Classe 4 4.500 x 5.000 Classe 3 3.000 x 3.000 Class 4 4.500 x 5.000 Class 3
Struttura carter / motore <i>Frame / motor cover hood</i>	Standard: Acciaio Zincato <i>Standard: Galvanized Steel</i>
	Optional: Acciaio INOX 316/441 Acciaio verniciato a polvere <i>Optional: Stainless Steel 316/441 Powder coated Steel</i>
Telo <i>Curtain</i>	Standard: Telo PVC 1.300 gr/m ² , 6 W/m ² K <i>Standard: PVC curtain 1.300 gr/m², 6 W/m²K</i>
	Optional: Coibentato Traslucido 30% FDA (bianco) Antistatico <i>Optional: Insulated Translucent 30% FDA (white) Antistatic</i>

La **DynamicRoll® FRIGO 1 AIR** è una porta ad avvolgimento rapido autoriparante, dotata di un manto triplo strato composto da polietilene espanso racchiuso tra due teli in PVC. Le doghe isolanti, a differenza dello standard commerciale, sono applicate in modo da non creare ponti termici permettendo una continuità di isolamento costante sull'intera superficie evitando così la formazione di ghiaccio tra una sezione e l'altra. Lo spessore totale è di circa 18mm.

La struttura perimetrale può essere dotata di cavi riscaldanti opportunamente posizionati negli scorrimenti e nelle giunzioni evitando così formazioni di condensa o ghiaccio indesiderati. Queste caratteristiche la rendono particolarmente idonea alle esigenze del settore della refrigerazione e a separare ambienti con differenza di temperature elevate con umidità controllata o inferiore al 30%.

DynamicRoll® FRIGO 1 AIR is a self-repairing roll up door with a special layered curtain composed by PVC/ polyethylene expanded/ PVC curtain. The insulating segments on curtain avoid the icing creating a thermal cut with a continuous insulation on curtain. Thickness off curtain is of about 18mm. The frame structure can be equipped with heating cables placed in the sliding system and in connections to avoid condensation and icing of curtain. These features make door ideal for refrigeration field to divide environments with different temperatures with humidity less then 30%.



SETTORI DI APPLICAZIONE FIELDS OF APPLICATION

Logistica del freddo | *Cold Storage Logistics*

DynamicRoll® FRIGO 2 AIR




MASSIMA
SICUREZZA
MAX
SAFE


BASSA
TEMPERATURA
LOW
TEMPERATURE


ALTA
VELOCITÀ
HIGH
SPEED


AUTORIPARABILE
SELF-REPAIR


OIL FREE
OIL FREE


DOPPIO
TELO
DOUBLE
CURTAIN


TECNOLOGIA
GRAVITÀ
GRAVITY
TECHNOLOGY



DATI TECNICI / TECHNICAL DATA

Dimensione massima <i>Maximum dimensions</i>	W 4.500 mm x H 8.000 mm
Velocità <i>Speed</i>	Velocità massima apertura fino a 1,8 m/s <i>Max opening speed up to 1,8 m/s</i>
	Velocità chiusura 0,8 m/s regolabile <i>Closing speed 0,8 m/s adjustable</i>
Resistenza al vento <i>Wind resistance</i>	Classe 2 <i>Class 2</i>
Struttura carter / motore <i>Frame / motor cover hood</i>	Standard: Acciaio Zincato Acciaio verniciato a polvere <i>Standard: Galvanized Steel Powder coated Steel</i>
	Optional: Acciaio INOX 304/316 <i>Optional: Stainless Steel 304 /316</i>
Telo <i>Curtain</i>	Standard: Telo PVC +/- 900 gr/m ² <i>Standard: PVC curtain +/- 900 gr/m²</i>

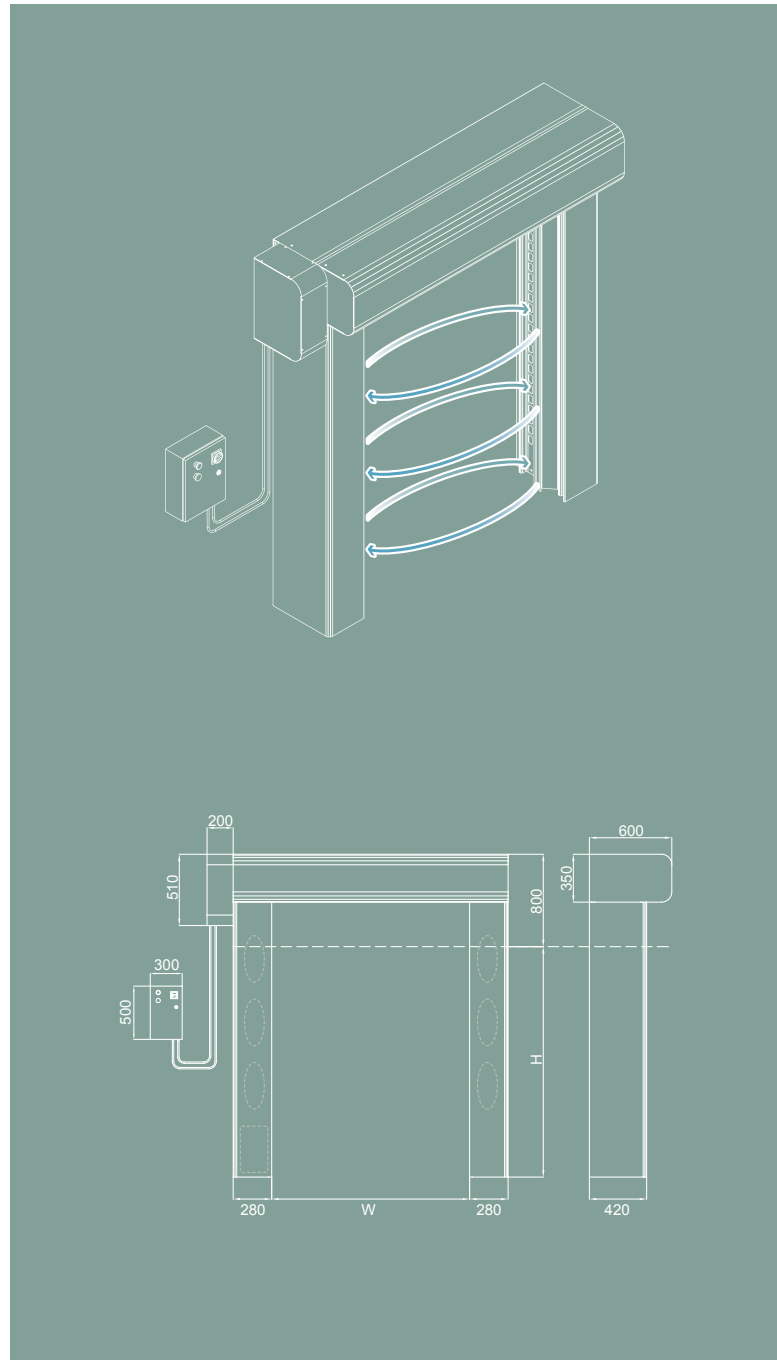
La **DynamicRoll® FRIGO 2 AIR**, è una porta ad avvolgimento rapido autoriparante, dotata di due manti separati tra loro di 200 mm privi di elementi metallici che in posizione di chiusura creano una camera d'aria isolata.

Questa tecnologia la rende adatta alle esigenze della refrigerazione dove molto frequentemente devono essere separati ambienti tra temperature positive e negative evitando la formazione di condensa o ghiaccio, condizione molto pericolosa per gli operatori e per la funzionalità della porta stessa.

La **DynamicRoll® FRIGO 2 AIR** può essere installata sia in temperatura positiva che negativa ed è una garanzia di sicurezza durante le operazioni per lavoratori e mezzi, grazie al suo telo privo di elementi metallici orizzontali e allo speciale sistema di scorrimento permette alla porta in caso di urti di lasciar fuoriuscire i teli e farli reinsertire dopo un ciclo di lavoro.

DynamicRoll® FRIGO 2 AIR is a self-repairing roll up door equipped with 2 parallel curtains that create an insulated barrier while in the closed position. This technology makes the door ideal to reach the refrigeration field needs, where it's often needed to separate environments with positive temperature and negative one, avoiding the condensation and icing, situation dangerous for workers and for proper operation of door itself.

DynamicRoll® FRIGO 2 AIR can be installed both in positive and negative temperature and it's a guaranteed of safety for workers and means, due to the specifically designed zip guide system that allows the curtain to exit the guides in the event of impact and reinsert in one cycle.



SETTORI DI APPLICAZIONE FIELDS OF APPLICATION

Logistica del freddo | *Cold Storage Logistics*



DynamicRoll® CB 125




MASSIMA
SICUREZZA
MAX
SAFE


ALTA
VELOCITÀ
HIGH
SPEED


AUTORIPARABILE
SELF-REPAIR


OIL FREE
OIL FREE

± 50 Pa
TENUTA
ERMETICA
AIR
PERMEABILITY


TECNOLOGIA
GRAVITÀ
GRAVITY
TECHNOLOGY

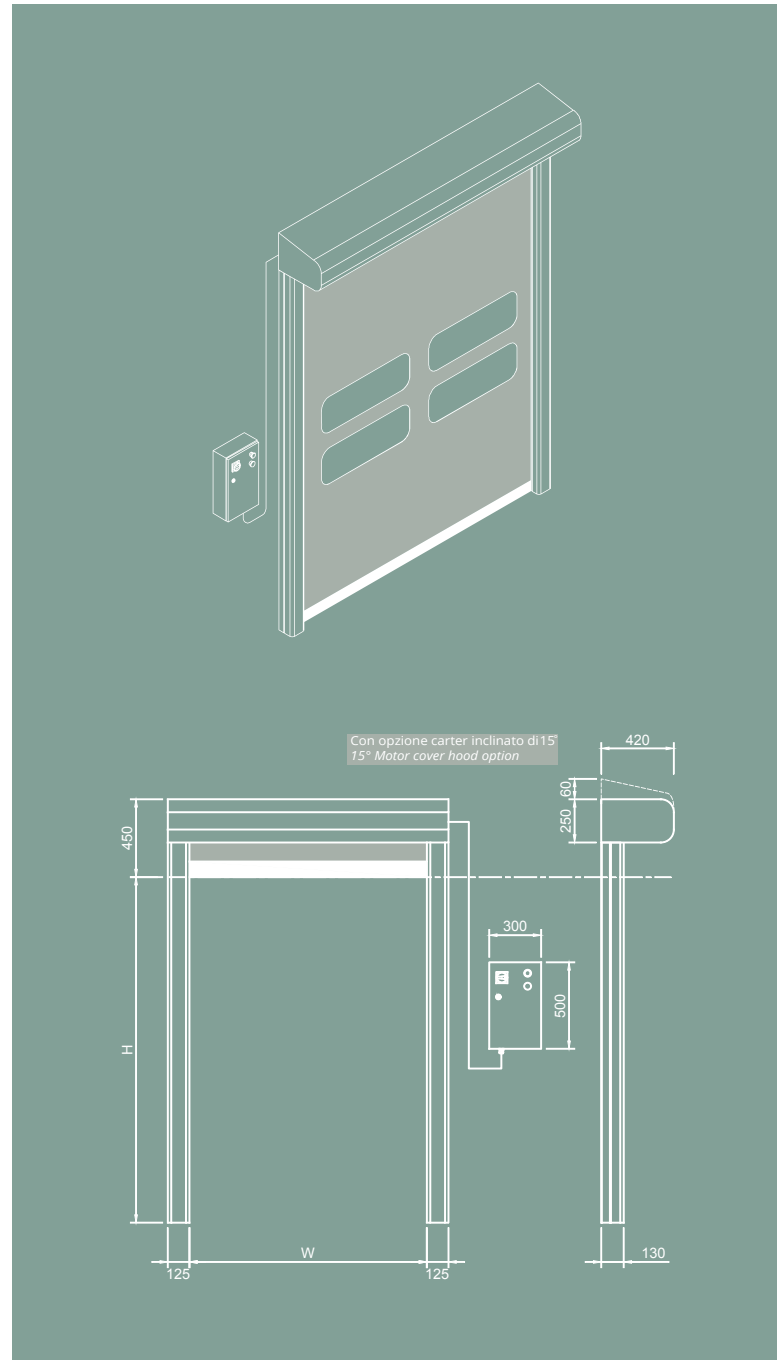


DATI TECNICI / TECHNICAL DATA

Dimensione massima <i>Maximum dimensions</i>	W 4.000 mm x H 4.000 mm
Velocità <i>Speed</i>	Velocità apertura: Fino a 2,5 m/s <i>Opening speed: Up to 2,5 m/s</i>
	Velocità chiusura 0,8 m/s regolabile <i>Closing speed 0,8 m/s adjustable</i>
Struttura carter / motore <i>Frame / motor cover hood</i>	Standard: Acciaio Zincato <i>Standard: Galvanized Steel</i>
	Optional: Acciaio INOX 441/316, Acciaio verniciato a polvere <i>Optional: Stainless Steel 441 /316, Powder coated Steel</i>
Telo <i>Curtain</i>	Standard: Telo PVC +/- 900 gr/m ² <i>Standard: PVC curtain +/- 900 gr/m²</i>
	Optional: Coibentato Traslucido 30% FDA (bianco) Antistatico <i>Optional: Insulated Translucent 30% FDA (white) Antistatic</i>

La **DynamicRoll® CB 125** è una porta ad avvolgimento rapido autoriparante, concepita per separare ambienti sterili in sovrappressione grazie alla sua ermeticità garantisce una perdita di pressione controllata per cui è possibile dimensionare gli impianti di ventilazione / purificazione aria in modo corretto. Grazie alla sua speciale struttura compatta e allo speciale sistema di scorrimento ha una bassissima permeabilità dell'aria, rendendola adatta ad ambienti a pressione controllata. Il telo privo di elementi metallici orizzontali è una garanzia di sicurezza per lavoratori e mezzi, e in caso di urti accidentali fuoriesce dalle guide riallineandosi al ciclo successivo.

DynamicRoll® CB 125 is a self-repairing roll up door designed to separate over-pressured sterile environments, thanks to its sealing, the CB 125 ensures controlled pressure leakage allowing the ventilation systems and air purification to operate correctly. Thanks to its special compact frame and the sliding system, this door has a low permeability to be suited for controlled environments. The specifically designed zip guide system allows the curtain to exit the guides in the event of impact and reinsert in one cycle. **DynamicRoll®** name assure the safety of staff, thanks to its curtain without rigid horizontal elements.



SETTORI DI APPLICAZIONE FIELDS OF APPLICATION

Industria | *Industry*

Ambienti sterili | *Sterile environments*

Agroalimentare | *Agribusiness*



DynamicRoll® CB 230




MASSIMA
SICUREZZA
MAX
SAFE


ALTA
VELOCITÀ
HIGH
SPEED


AUTORIPARABILE
SELF-REPAIR


OIL FREE
OIL FREE

$\pm 50\text{Pa}$
TENUTA
ERMETICA
AIR
PERMEABILITY


TECNOLOGIA
GRAVITÀ
GRAVITY
TECHNOLOGY



DATI TECNICI / TECHNICAL DATA

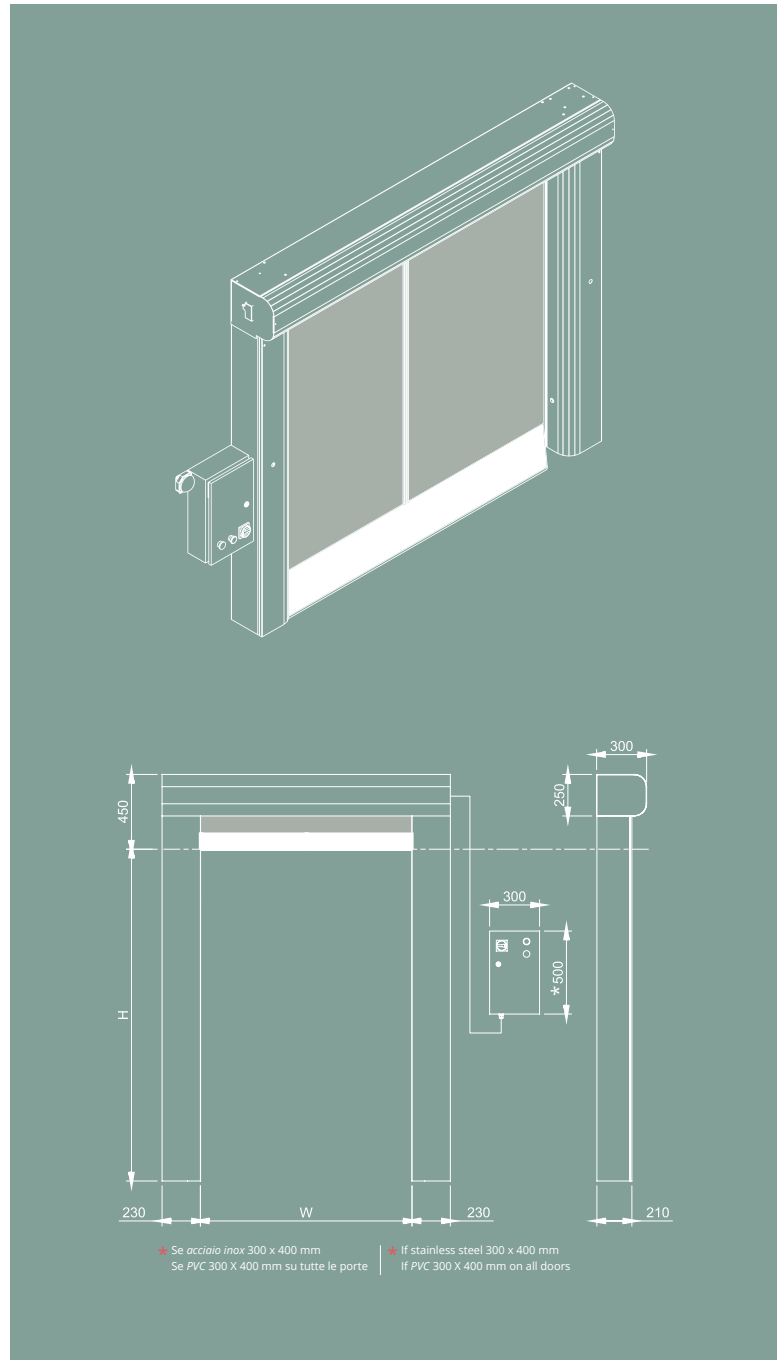
Dimensione massima <i>Maximum dimensions</i>	W 4.500 mm x H 4.500 mm
Velocità <i>Speed</i>	Velocità apertura fino a 2,5 m/s <i>Opening speed up to 2,5 m/s</i>
	Velocità chiusura 0,8 m/s regolabile <i>Closing speed 0,8 m/s adjustable</i>
Struttura carter / motore <i>Frame / motor cover hood</i>	Standard: Acciaio Zincato <i>Standard: Galvanized Steel</i>
	Optional: Acciaio INOX 441/316 Acciaio verniciato a polvere <i>Optional: Stainless Steel 441 /316 Powder coated Steel</i>
Telo <i>Curtain</i>	Standard: Telo PVC +/- 900 gr/m ² <i>Standard: PVC curtain +/- 900 gr/m²</i>
	Optional: Coibentato Traslucido 30% FDA (bianco) Antistatico <i>Optional: Insulated Translucent 30% FDA (white) Antistatic</i>

La **DynamicRoll® CB 230** è una porta ad avvolgimento rapido autoriparante, concepita per separare ambienti sterili in sovrappressione.

Grazie alla sua ermeticità garantisce una perdita di pressione controllata per cui è possibile dimensionare gli impianti di ventilazione/purificazione aria in modo corretto. Equipaggiata di contrappeso può gestire l'apertura anche in caso di mancanza di corrente. Grazie alla sua speciale struttura compatta e allo speciale sistema di scorrimento ha una bassissima permeabilità dell'aria, rendendola adatta ad ambienti a pressione controllata.

Il telo privo di elementi metallici orizzontali è una garanzia di sicurezza per lavoratori e mezzi, e in caso di urti accidentali fuoriesce dalle guide riallineandosi al ciclo successivo.

DynamicRoll® CB 230 is a self-repairing roll up door designed to separate over-pressured sterile environments, thanks to its sealing, the CB 230 ensures controlled pressure leakage allowing the ventilation systems and air purification to operate correctly and is perfectly suited to controlled environments. Equipped with counterweight the door can manage the opening even in case of power failure. The specifically designed zip guide system allows the curtain to exit the guides in the event of impact and reinsert in one cycle. **DynamicRoll®** name assure the safety of staff, thanks to its curtain without rigid horizontal elements.



SETTORI DI APPLICAZIONE FIELDS OF APPLICATION

Industria | *Industry*

Ambienti sterili | *Sterile environments*

Agroalimentare | *Agribusiness*

DynamicRoll® MS 150




ALTA
VELOCITÀ
HIGH
SPEED


MASSIMA
SICUREZZA
MAX
SAFE


OIL FREE
OIL FREE


PROTEZIONE
PROTECTION


TECNOLOGIA
GRAVITÀ
GRAVITY
TECHNOLOGY



PROTEZIONE | PROTECTION

DATI TECNICI / TECHNICAL DATA

Dimensione massima <i>Maximum dimensions</i>	W 6.000 mm x H 5.000 mm
Velocità <i>Speed</i>	Velocità massima apertura fino a 1,8 m/s <i>Max opening speed up to 1,8 m/s</i>
	Velocità chiusura 0,8 m/s regolabile <i>Closing speed 0,8 m/s adjustable</i>
Resistenza al vento <i>Wind resistance</i>	3.000 x 3.000 Classe 4 <i>3.000 x 3.000 Class 4</i>
Struttura carter / motore <i>Frame / motor cover hood</i>	Standard: Acciaio Zincato <i>Standard: Galvanized Steel</i>
	Optional: Acciaio verniciato a polvere Acciaio Inox 441/316 <i>Optional: Powder coated steel Stainless Steel 441/316</i>
Telo <i>Curtain</i>	Standard: Telo PVC 1.300 gr/m ² 6 W m ² K <i>Standard: PVC curtain 1.300 gr/m² 6 W m²K</i>
	Optional: Traslucido 30% FDA (Bianco) Antistatico <i>Optional: Translucent 30% FDA (White) Antistatic</i>

La **DynamicRoll® MS 150** è una porta ad avvolgimento rapido per applicazioni dove sia richiesta una barriera meccanica a protezione di macchinari o di linee automatizzate.

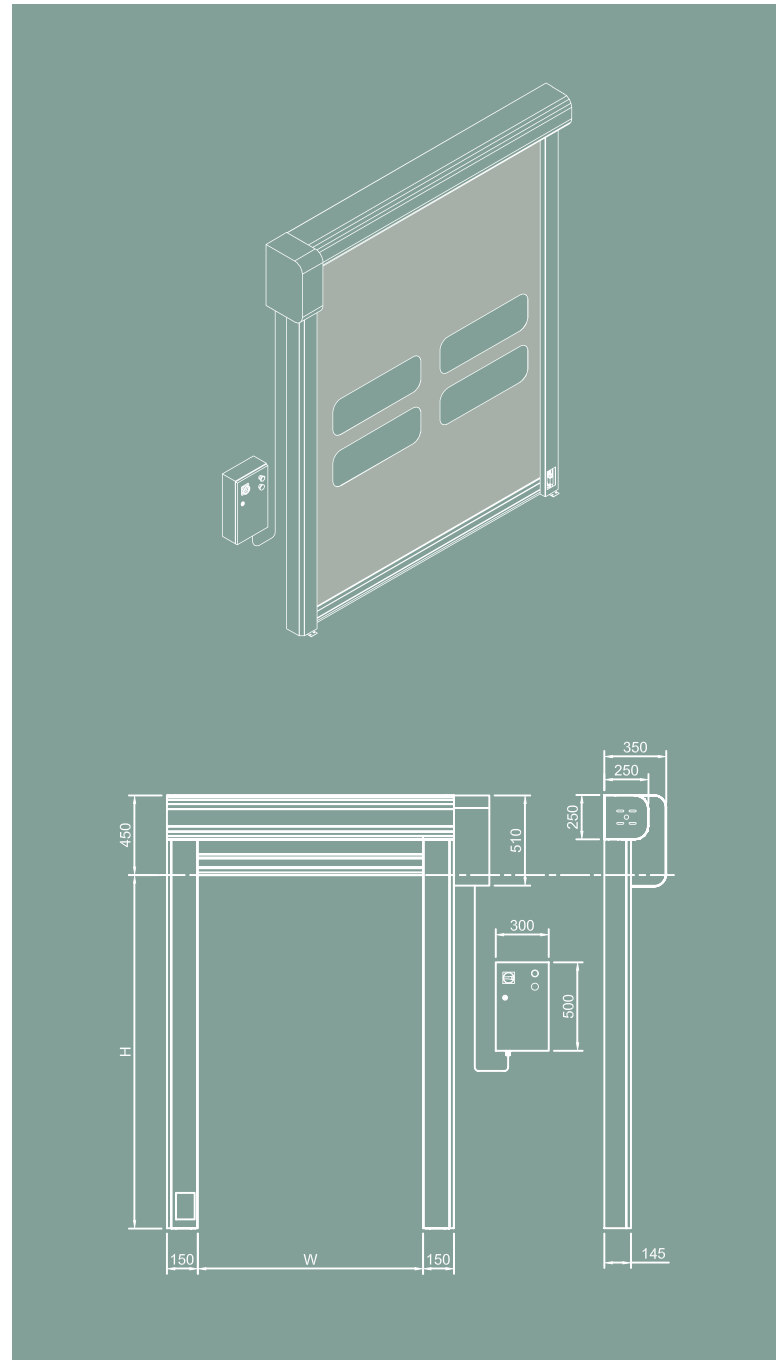
Dotata di microinterruttore di sicurezza installato nella parte inferiore del montante (ispezionabile) garantisce un segnale di porta chiusa separatamente al pannello di controllo.

Il manto dotato di cerniere laterali garantisce la chiusura su tutta l'altezza dei montanti, soluzione unica nel suo genere.

DynamicRoll® MS 150 is a roll up door for applications where a protective mechanical barrier is needed to protect machineries and automated lines.

Equipped with a safety micro switch installed in the bottom part of column (accessible), that assures a signal of door closed separately to the control panel.

The curtain is equipped with lateral zippers that assures the sealing of all door columns full height, for ideal protection.



**SETTORI DI APPLICAZIONE
FIELDS OF APPLICATION**

Industria | *Industry*

DynamicRoll® B-DRIVE




RESISTENZA AL VENTO
 WIND RESISTANCE


ALTA VELOCITÀ
 HIGH SPEED


AUTORIPARABILE
 SELF-REPAIR


MASSIMA SICUREZZA
 MAX SAFE


SISTEMA A CONTRAPPESI
 COUNTERWEIGHT BALANCING SYSTEM


PUSI PUL &
SISTEMA DI TRAZIONE E RACCOLTA TELO
 DRIVE SYSTEM AND CURTAIN COLLECTION

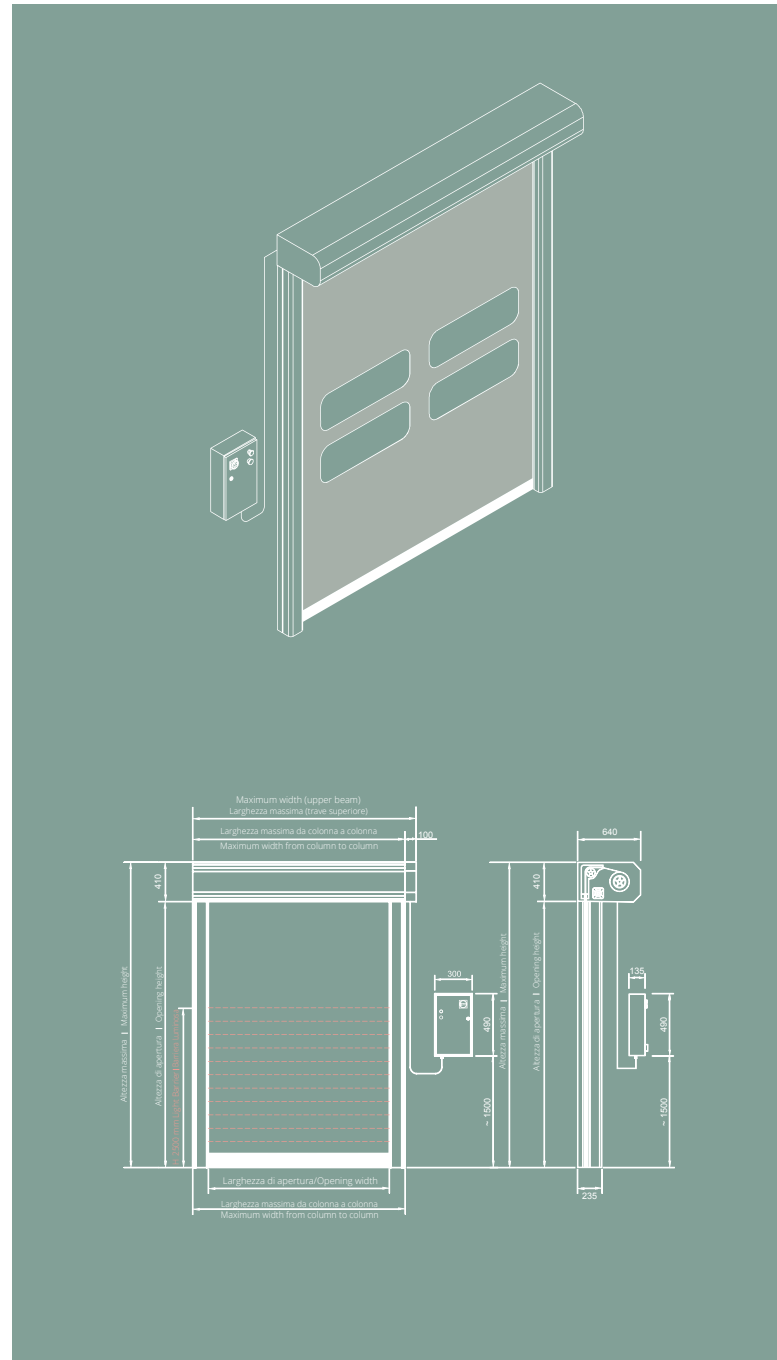


DATI TECNICI / TECHNICAL DATA

Dimensione massima <i>Maximum dimensions</i>	W 10.000 mm x H 6.000 mm
Velocità <i>Speed</i>	Fino a 3 m/s <i>Up to 3 m/s</i>
Resistenza al vento <i>Wind resistance</i>	< 5.000 mm: classe 5 da 5.100 mm a 6.500 mm: classe 4 da 6.500 mm a 8.000 mm: classe 3 oltre 8.000 mm: classe 2 < 5.000 mm: class 5 from 5.100 mm to 6.500 mm: class 4 from 6.500 mm to 8.000 mm: class 3 over 8.000 mm: class 2
Struttura carter / motore <i>Frame / motor cover hood</i>	Standard: Acciaio zincato <i>Standard: Galvanized Steel</i> Optional: Acciaio inox Verniciata a polvere <i>Optional: Powder coated Stainless Steel</i>
Telo <i>Curtain</i>	Standard: 1.300 g/m ² 12x12 1.700 g/m ² Coibentato Antistatico <i>Standard:</i> 1.300 g/m ² 12x12 1.700 g/m ² insulated Antistatic

La **DynamicRoll® B-DRIVE** è la nuovissima gamma di porte resistenti al vento adatte anche ad applicazioni esterne per ampie aperture. Le porte autoriparanti della serie **B-Drive®** garantiscono una resistenza al vento fino alla classe 5, la possibilità di chiudere grandi aperture in velocità grazie alla trazione di un sistema di ingranaggi azionati da un motore che spingono e tirano il telo. Sono fornite inoltre di **una nuova e resistente zip**. Il telo brevettato permette di ridurre gli inceppamenti in caso di urto e nell'operazione di riconvogliamento nella guida post urto e l'autoriparabilità nel punto esatto dell'urto.

DynamicRoll® B-DRIVE is our brand new range of windproof doors suitable also for outdoor applications for large openings. The self-repairing doors of the **B-Drive®** series guarantee wind resistance up to class 5, the ability to close large openings at speed thanks to the traction of a system of gears, driven by a motor, that drive the curtain. The **B-Drive®** is equipped with a new and damage resistant zip. The patented curtain with its new and damage resistant zip allows a reduction of jams in case of a collision, the redirection operation post-collision, and the self-repairability at the exact point of impact.



SETTORI DI APPLICAZIONE FIELDS OF APPLICATION

Industria | *Industry*

Logistica | *Logistics*

Automotive | *Automotive*

Agroalimentare | *Agribusiness*



DynamicRoll® B-DRIVE SP



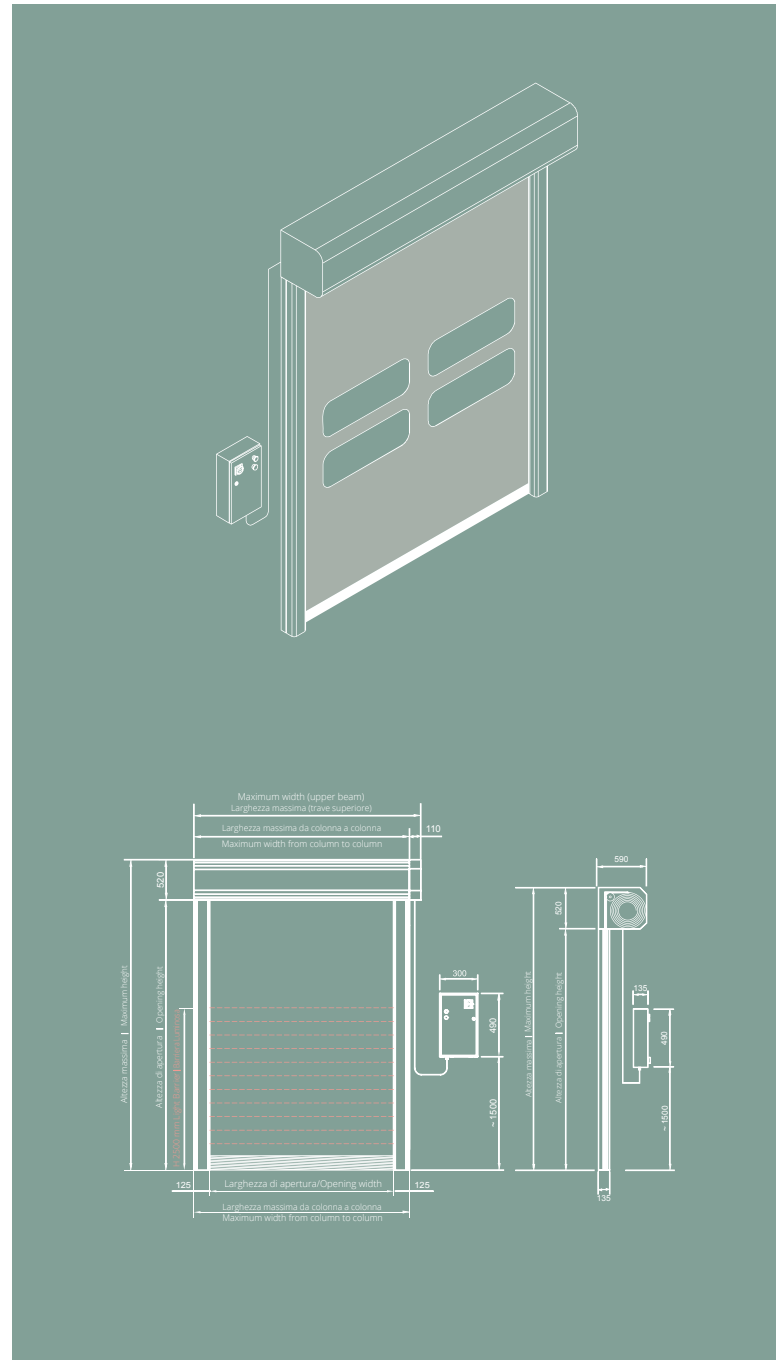

AUTORIPARABILE
SELF-REPAIR


MASSIMA
SICUREZZA
MAX
SAFE


RESISTENZA
AL VENTO
WIND
RESISTANCE


ALTA
VELOCITÀ
HIGH
SPEED


PUSH &
PULL
SISTEMA DI
TRAZIONE E
RACCOLTA TELO
DRIVE SYSTEM
AND CURTAIN
COLLECTION



DATI TECNICI / TECHNICAL DATA

Dimensione massima <i>Maximum dimensions</i>	W 4.000 mm x H 4.000 mm
Velocità <i>Speed</i>	Fino a 3 m/s <i>Up to 3 m/s</i>
Resistenza al vento <i>Wind resistance</i>	< 5.000 mm: classe 5 <i>< 5.000 mm: class 5</i>
Struttura carter / motore <i>Frame / motor cover hood</i>	Standard: Acciaio zincato <i>Standard: Galvanized Steel</i> Optional: Acciaio inox Verniciata a polvere <i>Optional: Powder coated Stainless Steel</i>
Telo <i>Curtain</i>	Standard: 1.300 g/m ² 12x12 1.700 g/m ² coibentato Antistatico <i>Standard: 1.300 g/m² 12x12 1.700 g/m² insulated Antistatic</i>

La **Dynamicroll® B-DRIVE SP** migliora il modello base della serie rappresentando un ulteriore passo in avanti nell'innovazione delle porte rapide autoriparanti con telo in PVC. Dispone dell'innovativo sistema "push & pull" e di un particolare avvolgimento a chiocciola in polietilene che permette un miglior arrotolamento del telo senza contatto, allungandone la durata nel tempo.

Come per il modello base della serie, la **B-Drive® SP** è dotata di un sistema di apertura e chiusura sistema push & pull che non funziona per gravità, come avviene nelle altre tipologie di porte rapidi autoriparanti, ma grazie a un sistema motorizzato che spinge e tira il telo nelle varie fasi di funzionamento della porta. Il telo brevettato con la sua nuova e resistente zip in polizene / polietilene ad alta densità permette di evitare movimenti di torsione e quindi inceppamenti in caso di urto o nell'operazione di riconvolgimento nella guida post urto. È stata anche brevettata la sagomatura della parte superiore del telo a forma a "V" che garantisce un perfetto avvolgimento sulla chiocciola e un'alta silenziosità. Le porte **B-Drive®** permettono l'autoriparabilità nel punto esatto dell'urto e non come gli altri modelli in commercio nella parte terminale della guida. Anche la motorizzazione è migliorata nelle performance, raggiungendo i 3mt al secondo.

Dynamicroll® B-DRIVE SP improves the basic model and represents a step forward to the innovation of self-repairing high-speed doors with PVC curtain. It's equipped with the innovative "push & pull" system and a special polyethylene coiling spiral, which allows the curtain to be rolled up without friction, extending its life. The push & pull opening and closing system is not gravity fed, as the other types of self-repairing rapid doors, but thanks the motor driven operation the curtain is opened and closed mechanically.

The patented curtain with its new and resistant high-density polyzene/polyethylene zip prevents twisting movements and therefore jamming in case of impact or during the re-pulling operation in the post impact guide. The patented "V" shaped upper part of the curtain also guarantees perfect coiling on the guide and high silence.

B-Drive® doors allow self-repairing at the exact point of impact and not, like other models on the market, at the end of the rail.

The motorization has also improved its performance, reaching the 3m/s.

SETTORI DI APPLICAZIONE FIELDS OF APPLICATION

Industria | *Industry*

Logistica | *Logistics*

Automotive | *Automotive*

Agroalimentare | *Agribusiness*



Pack[®]




TECNOLOGIA
PIEGABILE
FOLDING
TECHNOLOGY


BASSA
MANUTENZIONE
LOW
MAINTENANCE


MOTORE
DOPPIO
DOUBLE
MOTORS


RESISTENZA
AL VENTO
WIND
RESISTANCE


MASSIMA
SICUREZZA
MAX
SAFE



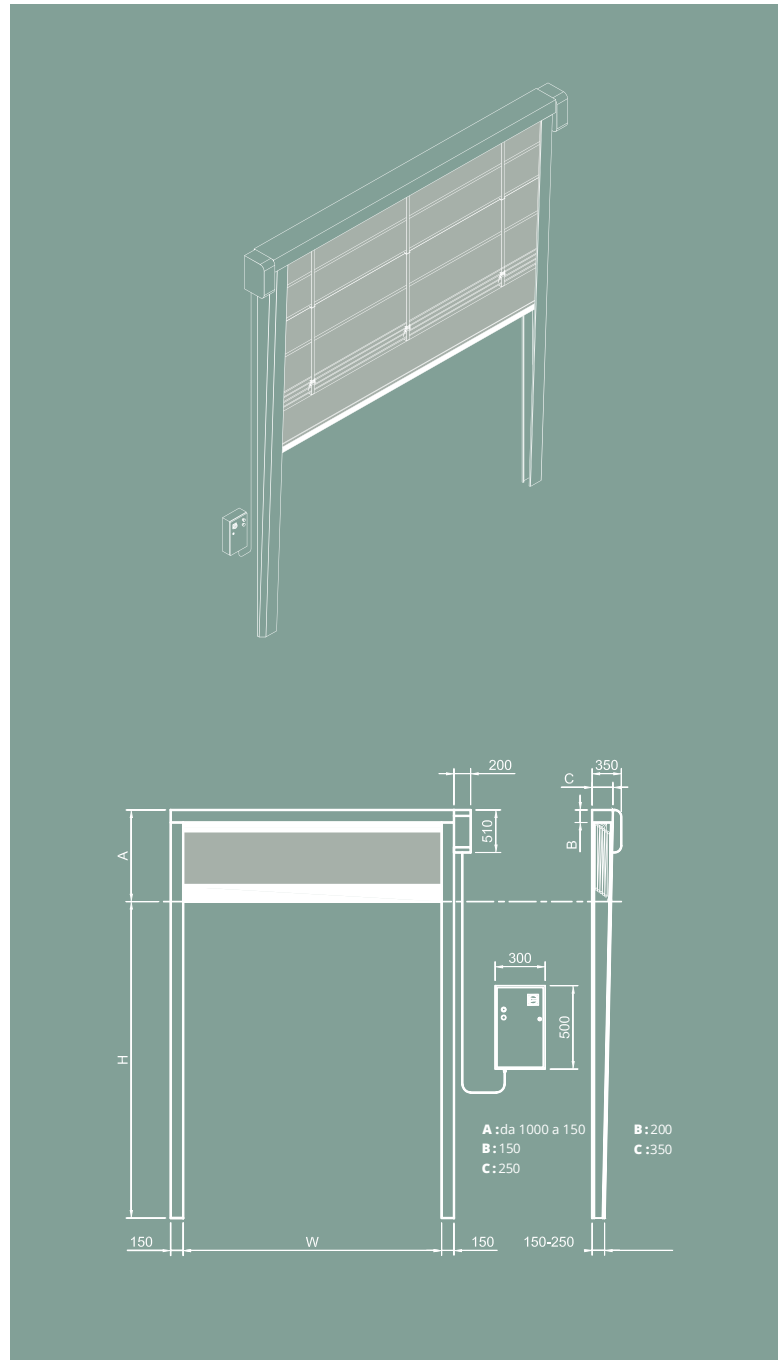
**SISTEMA DI IRRIGIDIMENTO/
SOLLEVAMENTO MANTO
COAT STIFFENING / LIFTING SYSTEM**

DATI TECNICI / TECHNICAL DATA

Dimensione massima <i>Maximum dimensions</i>	W 20.000 mm x H 15.000 mm
Velocità <i>Speed</i>	Velocità massima apertura fino a 1 m/s <i>Max opening speed up to 1 m/s</i>
	Velocità chiusura 1 m/s regolabile <i>Closing speed 1 m/s adjustable</i>
Resistenza al vento <i>Wind resistance</i>	Fino a 35 m ² Classe 2 standard oltre a progetto fino a Classe 4 <i>Standard Class 2 up to 35 m² further on project till Class 4</i>
Struttura carter / motore <i>Frame / motor cover hood</i>	Standard: Acciaio zincato <i>Standard: Galvanized Steel</i>
	Optional: Verniciato a polvere Acciaio Inox 441/304/316 <i>Optional: Powder coated Stainless Steel 441/304/316</i>
Telo <i>Curtain</i>	Standard: Telo PVC +/- 900 gr/m ² <i>Standard: PVC curtain fabric +/- 900 gr/m²</i>
	Optional: Traslucido 30% FDA (bianco) Antistatico Coibentato <i>Optional: Translucent 30% FDA (white) Antistatic Insulated</i>

La porta **Pack®** ad impacchettamento è costituita da una struttura perimetrale autoportante in acciaio zincato e da un manto in PVC rinforzato con barre orizzontali in acciaio che ne assicurano una resistenza al vento fino anche a 160 km/h. Il manto viene sollevato da robuste cinghie e impacchettato nella parte superiore. Il sistema brevettato di guide coniche dona alla **Pack®** una buona tenuta stagna ed una miglior performance in caso di vento forte. Progettata per utilizzi gravosi, è adatta a qualsiasi tipo di applicazione industriale. Ottimali per applicazioni sia interne che esterne, anche per grandi dimensioni, studiata per durare nel lungo periodo. La **Pack®** è la soluzione ideale in condizione di forte vento o depressioni.

*Our **Pack®** door is a fold up door composed by perimeter self-supporting frame in galvanized steel and a PVC curtain reinforced with horizontal steel bars to assure a wind resistance up to 160 Km/h. The curtain is lifted by strong belts and collected at the top of the opening. The patented conical guides give to the **Pack®** a low air permeability and a good performance in case of high wind load. Aimed for heavy industry, the **Pack®** door is suitable for all kind of industries. Perfect for internal and external applications, for big openings and designed for a long life. **Pack®** is the right solution in case of strong wind and depressions.*



**SETTORI DI APPLICAZIONE
FIELDS OF APPLICATION**

- Industria | *Industry*
- Agroalimentare | *Agribusiness*
- Trasporti | *Transportation*
- Impianti RSU | *MSW facilities*



Pack Crane®




ADATTO
ALL'USO ESTERNO
OUTDOORS


GRANDI
APERTURE
LARGE
OPENINGS

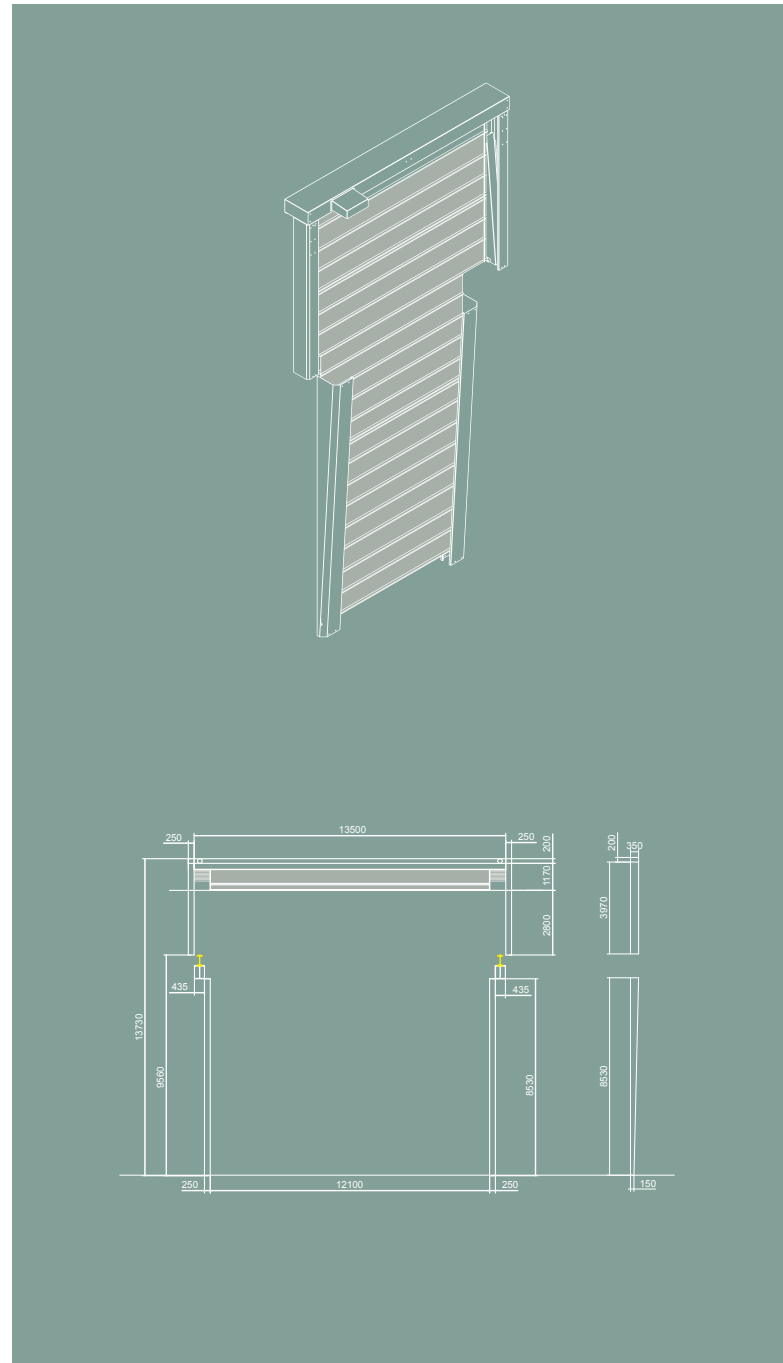

RESISTENZA
AL VENTO
WIND
RESISTANCE


TECNOLOGIA
PIEGABILE
FOLDING
TECHNOLOGY


RISPARMIO
ENERGETICO
ENERGY
SAVING


ROBUSTA
STRUTTURA
IN ACCIAIO
SOLID
STRUCTURE
STEEL


DOPPIO
TELO
DOUBLE
CURTAIN



DATI TECNICI / TECHNICAL DATA

Dimensione massima <i>Maximum dimensions</i>	W 12.000 mm x H 15.000 mm
Velocità <i>Speed</i>	Velocità massima apertura fino a 1 m/s <i>Max opening speed up to 1 m/s</i>
	Velocità chiusura 1 m/s regolabile <i>Closing speed 1 m/s adjustable</i>
Resistenza al vento <i>Wind resistance</i>	Fino a 35 m ² Classe 2 standard oltre a progetto fino a Classe 4 <i>Class 2 up to 35 m² further on project till Class 4</i>
Struttura carter / motore <i>Frame / motor cover hood</i>	Standard: Acciaio zincato <i>Standard: Galvanized Steel</i>
	Optional: Verniciato a polvere Acciaio Inox 441/304/316 <i>Optional: Powder coated Stainless Steel 441/304/316</i>
Telo <i>Curtain</i>	Standard: Telo PVC 1.300 gr/m ² <i>Standard: PVC curtain fabric 1.300 gr/m²</i>
	Optional: Traslucido 30% FDA (bianco) Antistatico Coibentato <i>Optional: Translucent 30% FDA (white) Antistatic Insulated</i>



SETTORI DI APPLICAZIONE *FIELDS OF APPLICATION*

- Industria | *Industry*
- Agroalimentare | *Agribusiness*
- Trasporti | *Transportation*
- Impianti RSU | *MSW facilities*

MegaPack®




ADATTO
ALL'USO ESTERNO
OUTDOORS


GRANDI
APERTURE
LARGE
OPENINGS


RESISTENZA
AL VENTO
WIND
RESISTANCE


TECNOLOGIA
PIEGABILE
FOLDING
TECHNOLOGY


BASSA
MANUTENZIONE
LOW
MAINTENANCE


MASSIMA
SICUREZZA
MAX
SAFE


DOPPIO
TELO
DOUBLE
CURTAIN



DATI TECNICI / TECHNICAL DATA

Dimensione massima <i>Maximum dimensions</i>	W 35.000 mm x H 20.000 mm
Velocità <i>Speed</i>	Velocità massima apertura fino a 0,3 m/s <i>Max opening speed up to 0,3 m/s</i>
	Velocità chiusura 0,3 m/s regolabile <i>Closing speed 0,3 m/s adjustable</i>
Resistenza al vento <i>Wind resistance</i>	Fino a Classe 4 / Classi superiori a progetto <i>Up to Class 4 / Project-based upper classes</i>
Telo <i>Curtain</i>	Standard: Telo PVC +/- 900 gr/m ² <i>Standard: PVC curtain fabric +/- 900 gr/m²</i>
	Optional: Telo coibentato, PVC 1350 gr/ m ² <i>Optional: 1350 g/m², insulated PVC</i>

Il portone **MegaPack®** è ideato e progettato per ambienti industriali estremi, in cui sono presenti grandi aperture dove è necessario effettuare grandi movimenti logistici.

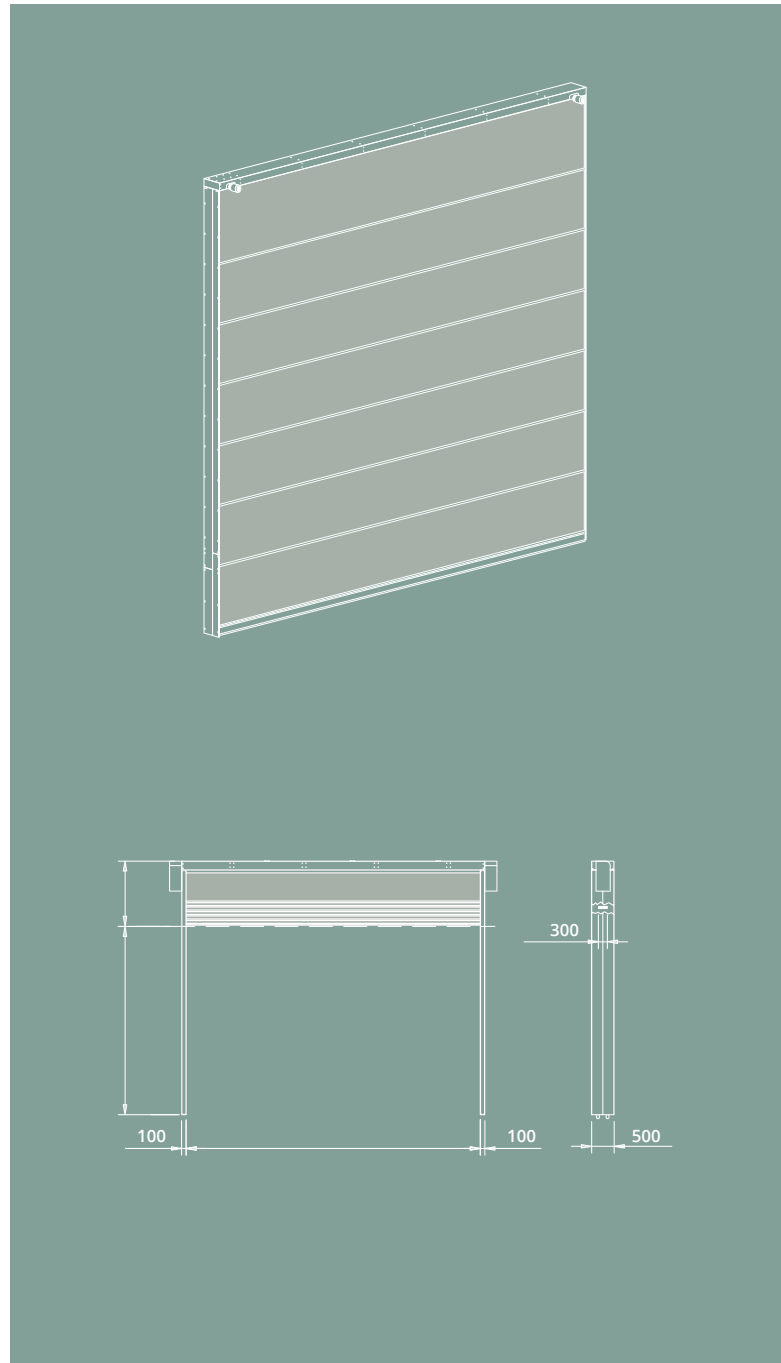
Il prodotto garantisce lunga durata, risparmio energetico, affidabilità con minimi interventi di manutenzione.

Ogni portone è progettato singolarmente per adattarsi al meglio alla struttura su cui deve essere installato e garantire la resistenza al vento della località o di progetto concordata.

*The **MegaPack®** door has been specifically designed and engineered for extreme industrial environments where they will be exposed to abnormally harsh conditions. Resistant to excess moisture, dust, high or low temperatures and winds, even over the largest of.*

The Mega Pack's unique design ensures reliability, safety, longevity, energy efficient performance, high values of both thermal and acoustic insulation, minimal maintenance.

Every door project is unique, and with a customs approach, each door is designed specifically to suit the customers wants and needs. With the guidance of our experienced engineers, we will work together with you to build a door perfectly suited to the building and surrounding environment.



SETTORI DI APPLICAZIONE FIELDS OF APPLICATION

Trasporti | *Transportation*

MegaPack[®] 200




ADATTO
ALL'USO ESTERNO
OUTDOORS


GRANDI
APERTURE
LARGE
OPENINGS


RESISTENZA
AL VENTO
WIND
RESISTANCE


TECNOLOGIA
PIEGABILE
FOLDING
TECHNOLOGY


RISPARMIO
ENERGETICO
ENERGY
SAVING


ROBUSTA
STRUTTURA
IN ACCIAIO
SOLID
STRUCTURE
STEEL


DOPPIO
TELO
DOUBLE
CURTAIN

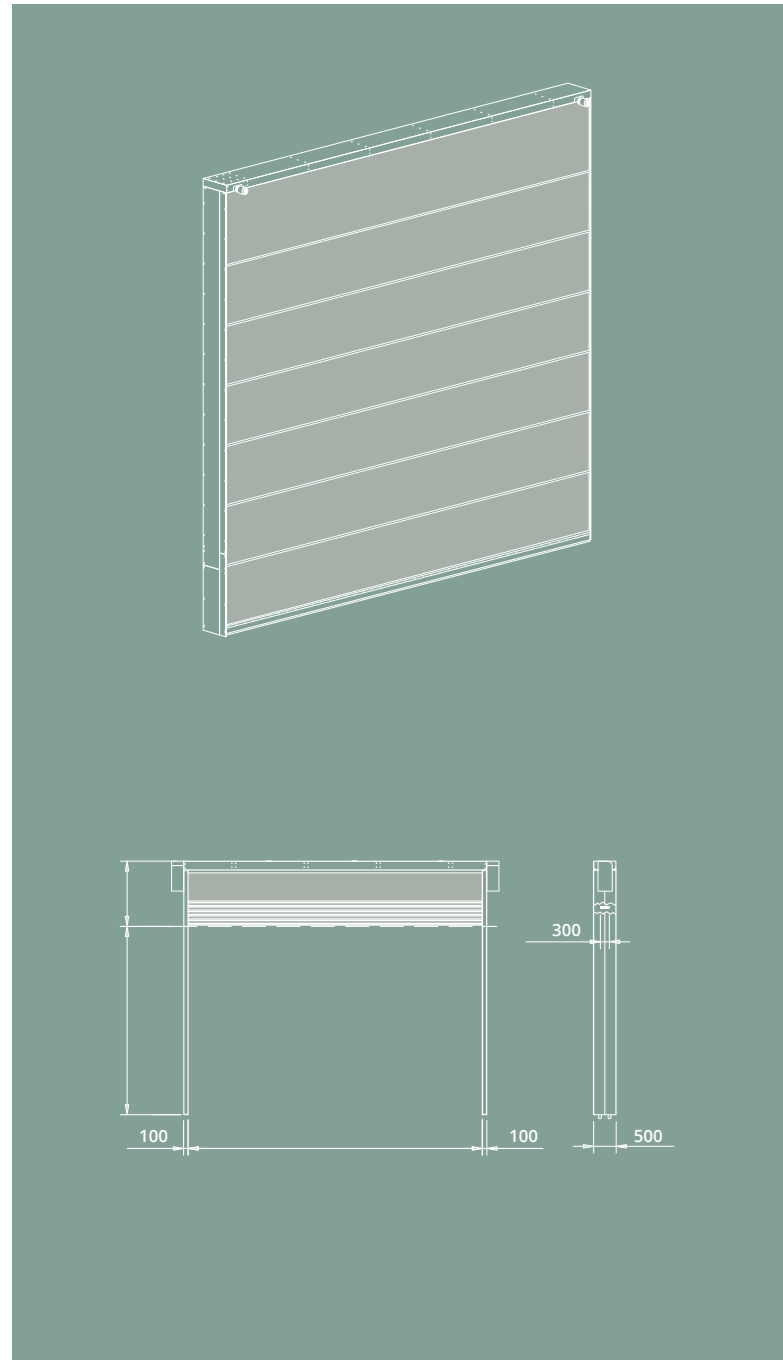


DATI TECNICI / TECHNICAL DATA

Velocità <i>Speed</i>	Velocità massima apertura fino a 0,2 m/s <i>Max opening speed up to 0,2 m/s</i>
Resistenza al vento <i>Wind resistance</i>	0,45 - 1,6 kPa, dipende dalla dimensione (Classe 2 - 5, EN 12424) <i>0.45 - 1.6 kPa, depending on size (Class 2- 5, EN 12424)</i>

MegaPack® 200 è un portone ideato e progettato per ambienti industriali estremi, in cui sono presenti grandi aperture dove è necessario effettuare grandi movimenti logistici. I due teli garantiscono un maggior risparmio energetico. Porta affidabile e robusta.

MegaPack® 200 an high speed fold up door designed for large openings, where it is necessary to make large logistics movements. Also equipped with two curtains, but with a more compact structure, it guarantees energy saving, reliability with minimum maintenance and long life.



SETTORI DI APPLICAZIONE FIELDS OF APPLICATION

Industria | *Industry*

Trasporti | *Transportation*

Impianti RSU | *MSW facilities*

BOLLARD B-PROTECT®




RESISTENTE
ALL'URTO
IMPACT
RESISTANT


IGIENICO
HYGIENIC

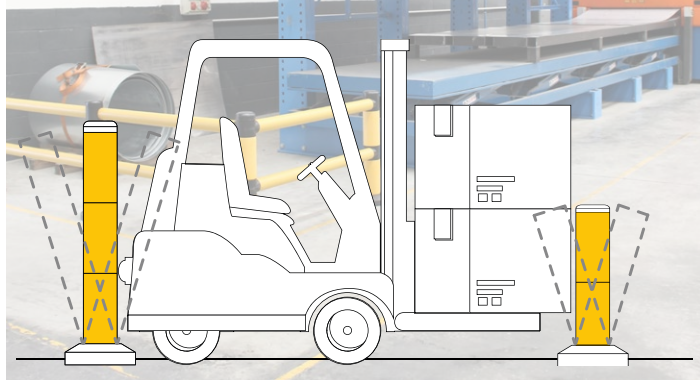

MINIMA
MANUTENZIONE
MINIMUM
MAINTENANCE


ADATTO
AD USO
ALIMENTARE
FOOD SAFE


FISSAGGI
NASCOSTI
HIDDEN
FIXINGS


HDPE
CODICE
RICICLO
RECYCLING
CODE

10 X 5 KM/H
 TONNELLATE IMPATTO
 TONS IMPACT
10.000
 JOULES



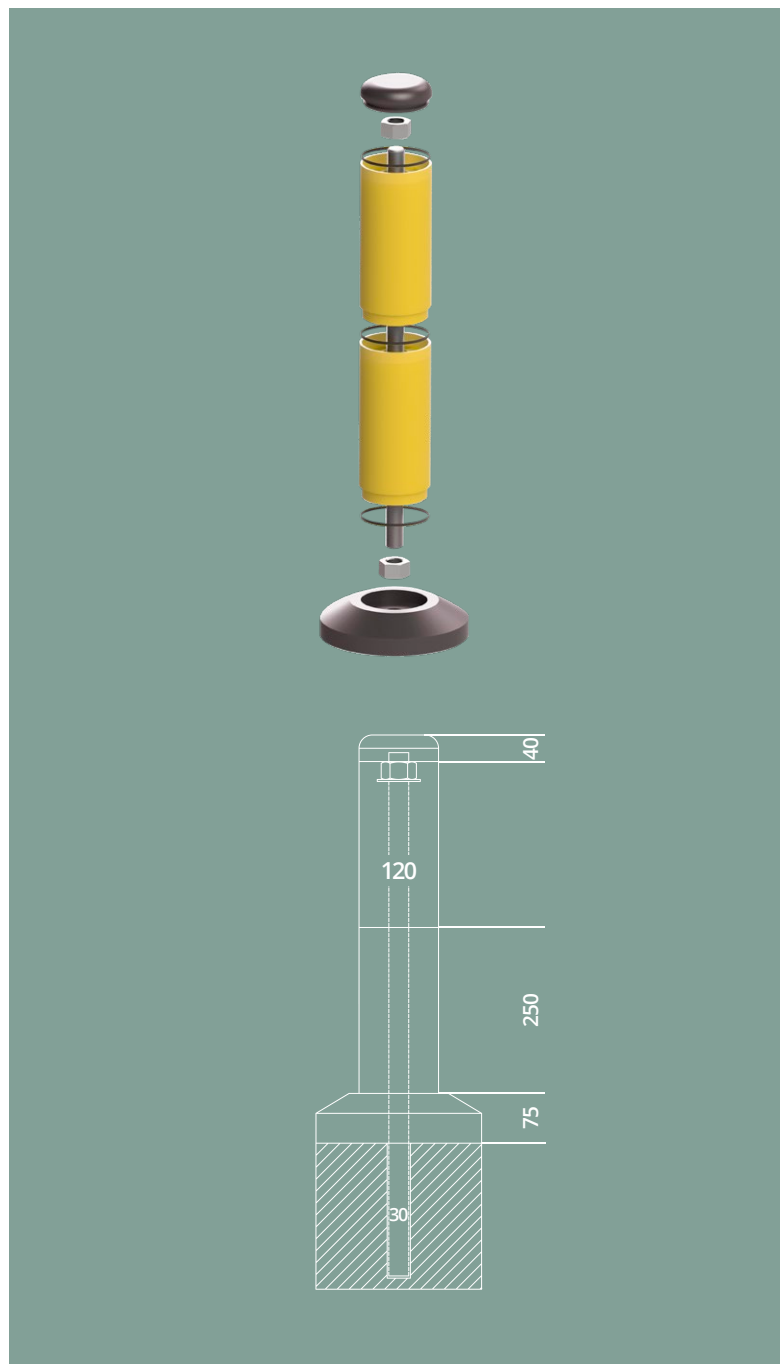
DATI TECNICI / TECHNICAL DATA

Proprietà del materiale <i>Material properties</i>	HDPE High-Density Polyethylene
Densità <i>Density</i>	HDPE 1 Milione di molecole <i>HDPE 1 million molecules</i>
Tossicità <i>Toxicity</i>	Non pericoloso <i>Not dangerous</i>
Resistenza chimica <i>Chemical resistance</i>	Eccellente <i>Excellent</i>
Stabilità all'erosione causata da agenti atmosferici <i>Stability to weathering erosion</i>	Alta <i>High</i>
Stabilità alla luce <i>Stability to light</i>	Alta <i>High</i>
Sigilli ermetici <i>Hermetic seals</i>	Presenti <i>Included</i>

I dissuasori **BOLLARD B-PROTECT®** sono un prodotto multifunzionale ampiamente usato in ambienti industriali, pubblici e commerciali.

Ideati per proteggere strutture e macchinari da eventuali impatti. Vengono utilizzati per impedire gli accessi, definire le vie di traffico o deviare veicoli e pedoni.

BOLLARD B-PROTECT® is a multifunctional product widely used in industrial, public and commercial environments. Designed to protect structures and machinery from impact. They are used to prevent access, define traffic routes or redirect vehicles and pedestrians.



SETTORI DI APPLICAZIONE FIELDS OF APPLICATION

- Industria | *Industry*
- Logistica | *Logistics*
- Automotive | *Automotive*
- Ambienti sterili | *Sterile environments*
- Agroalimentare | *Agribusiness*
- Logistica del freddo | *Cold Storage Logistics*
- Trasporti | *Transportation*
- Impianti RSU | *MSW facilities*

ACCESSORI OPZIONALI OPTIONAL ACCESSORIES

RADAR



per uso interno
LASER DI APERTURA
TOF/SPOT

*for internal use only
OPENING POINTING RADAR
TOF/SPOT*



RADAR A MICROONDE
regolazione del movimento
bidirezionale e trasversale

*INFRARED RADAR
with cross-movement
adjustment*



RADAR A MICROONDE
di movimento e di
presenza persone/mezzi

*INFRARED RADAR
motion and presence
(pedestrian/forklift) radar*



SEMAFORI TRAFFIC LIGHTS



SEMAFORO VERDE
luce fissa monocolora

*GREEN FIXED STANDARD
traffic light*



SEMAFORO ROSSO
luce fissa monocolora

*RED FIXED STANDARD
traffic light*



SEMAFORO LED
con conto alla rovescia

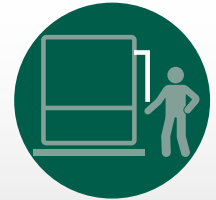
*LED TRAFFIC LIGHT
with countdown*



BARRIERE SEMAFORICHE LED
(scheda di connessione inclusa)

*LED TRAFFIC LIGHT BARRIERS
(connection card included)*

TIRANTE A FUNE PULL CORD SWITCH



TIRANTE
A FUNE

*PULL CORD
SWITCH*

PULSANTI BUTTONS



PULSANTE "APRE"
VERDE
con scatola

*OPENING GREEN
BUTTON
with box*



PULSANTE "APRE"
NERO
con scatola

*OPENING
BLACK BUTTON
with box*



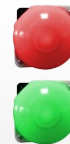
PULSANTE "STOP"
A RITENUTA
con scatola

*FREEZE STOP
BUTTON
with box*



PULSANTE
A SFIORO

*NO TOUCH
BUTTON*



PULSANTE
SEMAFORICO

*TRAFFIC
LIGHTBUTTON*

SPIRA MAGNETICA MAGNETIC DETECTOR



SPIRA
MAGNETICA

*MAGNETIC LOOP
DETECTOR*

ANEMOMETRO WIND GAUGE



ANEMOMETRO

*WIND
GAUGE*

SELETORE SELECTOR



SELETORE
A CHIAVE

*KEY
SELECTOR*

RADIOCOMANDO REMOTE CONTROL



RADIOCOMANDO

*REMOTE
CONTROL*

DISSUASORE BOLLARD

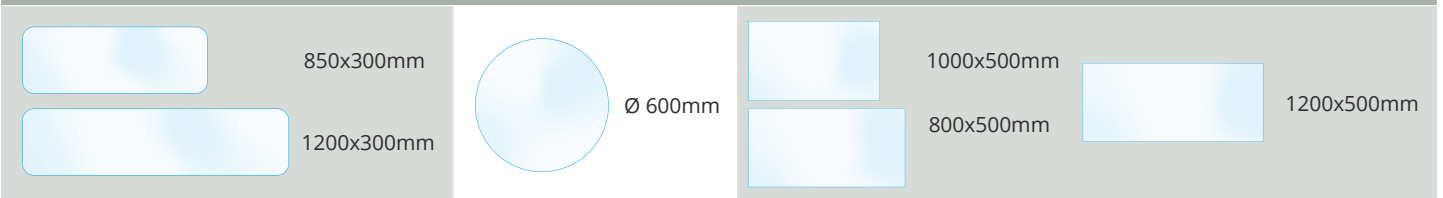


DISSUASORE
B-PROTECT

*BOLLARD
B-PROTECT*

Oblò Windows

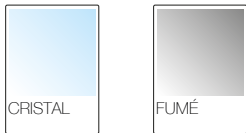
Tipologia di oblò (in pvc trasparente o in microrete) / Type of windows (in transparent pvc or micromesh)



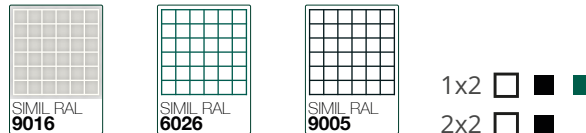
Tipologia di porta / Type of door



Cristal

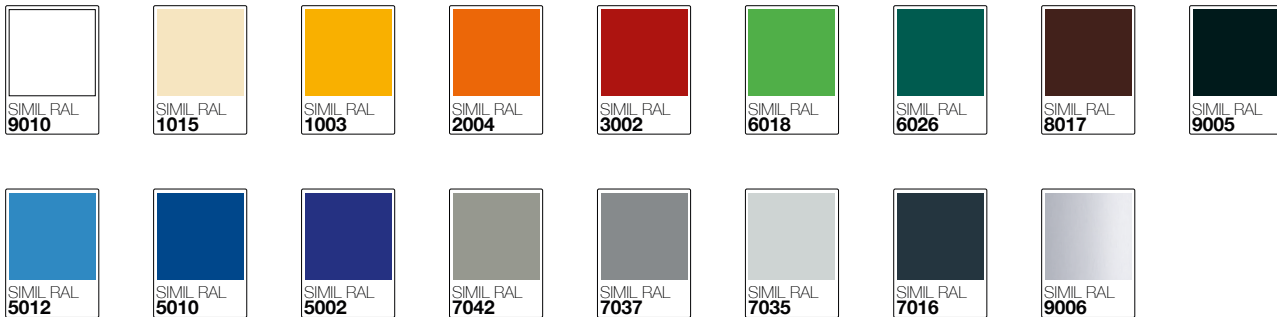


Rete / Mesh



Colori disponibili Available colors

Standard



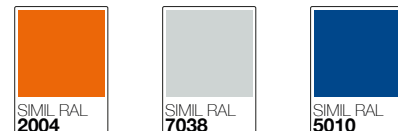
FDA



Traslucido / Translucent



Antistatico / Antistatic



Bicolore / Bicolor



Bicolore speciale / Bicolor special



Coibentato / Insulated





Dal 1997 prodotto di qualità

BMP EUROPE HIGH SPEED DOORS

Strada della Freisa 1 - Villanova d'Asti 14019 (AT)

+39 0141 948843

www.bmpdoors.com - info@bmpeurope.eu

