



GORBEL[®]
A CLASS ABOVE



GRÚAS DE BRAZO

Con capacidades desde 50 libras hasta 5 toneladas

- Grúas de brazo
- Grúas de brazo de riel cerrado para estaciones de trabajo
- Grúas de brazo articulado
- Grúas de brazo de servicio liviano para suspensión de herramientas
- Grúas de brazo selladas al vacío PIVOT PRO[®]

¿Por qué elegir los productos de Gorbel®?

- 1 **La mejor garantía de la industria**
Nos sentimos orgullosos de ofrecer una garantía de diez años (de 20,000 horas) en sistemas de grúas operados manualmente. Con esta garantía, nuestros clientes tienen garantizados muchos años de servicio de calidad confiable.
- 2 **Programas de envío rápido**
Gorbel ofrece un programa de envío rápido de cinco días (5-Day Quick Ship) lo cual significa que la mayoría de las grúas y la mayoría de los componentes pueden ser despachadas en cinco días hábiles. Los envíos rápidos, confiables y a tiempo son tan solo una de las muchas maneras en las que en Gorbel estamos trabajando con nuestros clientes para hacerles más fácil la compra de nuestros productos. Además, hay disponibles opciones de envío de dos y tres días sujetas a cargos adicionales.
- 3 **Confiabilidad**
Desde 1996 nuestro porcentaje de envíos a tiempo ha superado el 99%. Estamos orgullosos de que nuestros clientes pueden confiar en nosotros para enviarles sus pedidos a tiempo y permitirles mantener sus programas de instalación. Ningún otro fabricante en la industria puede ofrecerle el envío en cinco días y un índice de puntualidad del 99%.
- 4 Nos han dicho muchas veces que nuestros productos son mucho más fáciles de instalar que otros en la industria.
- 5 **“Si llega tarde, el flete es por cuenta nuestra”**
Con este programa, si no tenemos un pedido listo para despacho en la fecha programada para el envío o antes, pagaremos el flete para dicho pedido. Comuníquese con el distribuidor de Gorbel® en su localidad para obtener detalles.
- 6 **Puntos de envío múltiples**
Con instalaciones de fabricación en Fishers, Nueva York; Pell City, Alabama; y Tianjin, China, podemos ofrecer múltiples puntos de envío, con la consiguiente reducción de costos de envío para nuestros clientes.
- 7 **Extensa red de distribuidores**
Nuestra red de distribuidores se extiende en toda Norteamérica y en muchos otros países, permitiendo más fácilmente que un consultor local capacitado en ventas de equipos para manejo de materiales le sugiera la mejor solución para sus necesidades.
- 8 **Servicio de Atención a Clientes**
Nuestro personal de atención a clientes son el mejor en la industria.

Ease of Installation

Cómo seleccionar su grúa de brazo

	Tipo de grúa	Uso óptimo	Capacidades estándar	Luces estándar	Opción motorizada	Requisitos de cimientos especiales	Tipo de viga	Número de página
Funcionamiento	Grúas de brazo autónomas con viga I	Aplicaciones para servicio pesado y alta productividad	1/4 ton - 5 tons	8' - 20'		Algunos diseños	Viga estructural	4-5
	Grúas de brazo con soporte de pared	Una solución económica para servicio pesado	1/2 ton - 5 tons	8' - 30'		Ninguno	Viga estructural	6-7
	Vigas de brazo con voladizo de pared	Una grúa de brazo ideal para maximizar el espacio libre vertical	1/4 ton - 5 ton	8' - 20'		Ninguno	Viga estructural	8-9
	Grúas de brazo tipo mástil	Empuje y tiro reducidos	1/4 ton - 5 ton	10' - 20'		Ninguno	Viga estructural	10-11
Riel cerrado	Grúas de brazo para estaciones de trabajo	Aplicaciones de menor capacidad y alta productividad	Hasta 2000 libras	4' - 16'		Algunos diseños	Riel cerrado	14-16
	Grúas de brazo de aluminio con soportes en la pared	El más fácil movimiento con mínimo rebote	Hasta 2000 libras	4' - 20'		Ninguno	Riel cerrado	17
	Grúas de brazo para soporte de herramientas	Suspensión de herramientas, manejo de cables	50 - 150 libras	4' - 12'		Ninguno	Riel cerrado	18-19
Articulado	Grúas de brazo articuladas	Alcanzar objetos alrededor de esquinas o en el interior de una máquina	Hasta 2000 libras	8' - 16'		Algunos diseños	Tubo	22-24
	PIVOT PRO®	Optimizada para combinarse con elevadores de tubo de vacío y cabrestantes neumáticos	Hasta 150 libras	8' - 12'		Ninguno	Tubo	25-27

Giro motorizado Grúas de brazo



Las grúas de brazo motorizadas están disponibles en configuración autónoma, con soporte de pared, voladizo de pared y en la serie tipo mástil. Además, hay disponibles conjuntos de reconversión motorizados para grúas de brazo autónomas.



¿Por qué usar una grúa de brazo motorizada Gorbel®?

Las grúas de brazo motorizadas Gorbel® no son simples adaptaciones. Han sido concebidas totalmente como productos motorizados, con todas las características excepcionales de nuestras grúas de brazo estándar, más las siguientes:

Control

- Los controladores de frecuencia variable (VFD) son estándar en todas las grúas de brazo motorizadas. El controlador se puede configurar para velocidad única o múltiples

Vida útil prolongada

- Conjunto impulsor de precisión con limitador de par motor ajustable en el campo para mayor protección del motor
- Reductor de engranaje de tornillo sin fin con lubricación de baño en aceite para un funcionamiento confiable y poco mantenimiento. El reductor de engranaje de tornillo sin fin incluye un embrague de seguridad contra sobrecarga
- La unidad viene equipada de fábrica con un motor de fase "C" para servicio pesado, totalmente cerrado, enfriado por aire, trifásico clase B, para funcionamiento continuo a 40 °C de temperatura ambiente

Precisión

- La impulsión directa para todas las grúas de brazo permite la colocación exacta y precisa de las cargas. Este diseño modular de impulsión vuelve fácil el mantenimiento y reduce los costos de largo plazo
- Los mástiles para unidades de voladizo en pared y tipo mástil tienen una sección transversal cuadrada para mayor rigidez que les permite soportar los esfuerzos inducidos por una grúa motorizada y brindar mayor control exacto de la carga

Características del paquete de control motorizado

Los controladores de frecuencia variable (VFD) son estándar

- Los controladores de frecuencia variable pueden utilizarse en aplicaciones de una, dos o tres velocidades

Un VFD proporciona lo último en control de carga

- El VFD proporciona lo último en control y colocación de cargas desde la más lenta velocidad de arrastre posible hasta la máxima velocidad

Control de velocidad fácilmente ajustable

- A través de un teclado numérico simple en el VFD, se puede ajustar el valor de aceleración, el valor de desaceleración y la velocidad de rotación según los requisitos de su aplicación. Esto le permite modificar el funcionamiento de la grúa de brazo según sus requisitos exactos

Diseñadas para uso en interiores y exteriores

- Al utilizarse en exteriores, las grúas están diseñadas para funcionar en condiciones de viento de 15 mph (24 km/h) o menos, con base en una superficie de carga máxima de 64 pies² (6 m²). Consulte al fabricante cuando la aplicación exceda estos valores

Recinto de control estándar con clasificación NEMA

- El recinto de control estándar de Gorbel cumple los requisitos para entornos NEMA 3R, 12 y 4. Hay disponibles envoltentes opcionales para otros ambientes

Costos bajos de mantenimiento

- El VFD elimina la necesidad de contactores magnéticos reversibles, reduce el número de componentes desgastables en el panel, y reduce los costos de mantenimiento de largo plazo

Reconversión de grúas de brazo existentes con giro motorizado

El conjunto de reconversión de motor de tracción es compatible con todas las grúas de brazo autónomas con conjuntos principales de estilo cuadrado sin importar quién sea el fabricante de la grúa de brazo. El conjunto de motor modular se emperna a la parte posterior del conjunto principal estilo cuadrado. El motor de fricción acciona rodillos grandes, de paredes gruesas. El rodillo impulsor se ajusta fácilmente para garantizar una fuerza de impulsión constante. Esta es una excelente manera de actualizar una grúa de brazo autónoma existente con potencia motorizada lo cual convierte al conjunto de reconversión en una excelente manera económica para resolver problemas relacionados con la seguridad industrial y con el seguro de compensación laboral. Los conjuntos de reconversión de motores de tracción están disponibles para aplicaciones en interiores de hasta 5 toneladas con luces de hasta 20 pies.



Motor de reconversión

Grúas de brazo autónomas

Para aplicaciones de servicio pesado y de alta productividad

Las grúas de brazo autónomas son las grúas más versátiles de Gorbel. Son perfectas para colocarlas debajo de grúas de puente grandes, en áreas abiertas donde pueden servir a varias estaciones de trabajo, en aplicaciones en exteriores tales como plataformas de carga o en operaciones de maquinado y ensamblaje donde pueden traslapar su función con otras grúas para permitir operaciones en etapas.

La ventaja de Gorbel:

Facilidad de uso

- Permite a los operadores colocar las cargas con precisión, sin esfuerzo y de manera eficiente
- Los cojinetes de precisión de rodillos cónicos en el pivote superior y los conjuntos de muñón permiten un funcionamiento uniforme y larga vida útil
- Se utilizan escudetes de base triangular de apoyo completo (en vez de puntales) para minimizar la deflexión de la grúa, lo cual permite colocar más fácilmente y con exactitud las cargas

Facilidad de instalación

- Conjunto principal independiente, se instala separadamente de la pluma para mayor facilidad.
- El conjunto de cojinetes en rebajo permite holguras necesarias sustancialmente menores para la instalación
- Conexión emperrada de cabezal/pluma que permite la instalación por separado y provee máxima capacidad de izado para el cabrestante, dado que puede instalarse muy cerca de la superficie inferior de la obstrucción elevada más baja, para mayor altura libre
- Topes emperrados movibles para los carritos
- El conjunto de colector con entrada inferior totalmente alojado en la unidad principal, permite la opción de agregar fácilmente alimentación eléctrica al cabrestante, al momento de la compra o posteriormente, para permitir el giro de 360°



Seguridad

- La clavija de retención de la unidad principal ofrece resistencia al desprendimiento ascendente accidental de la unidad principal

Capacidad nominal total

- Con diseño de preingeniería para el uso con cabrestantes eléctricos. Se permite aplicar un factor del 15% de la capacidad de la grúa de brazo para el peso del cabrestante y del carrito con un 25% adicional de la capacidad permitida para impacto, brindando así el uso a capacidad plena de la grúa de brazo



La alimentación eléctrica giratoria es una opción disponible.

Diseñada para ofrecer alto rendimiento

El cabezal estilo encajonado de Gorbel proporciona ventajas desde la instalación hasta la operación de la grúa de brazo.

El diseño permite la instalación del cabezal antes que la pluma, lo cual reduce las alturas libres requeridas para la instalación y permite la elevación máxima del cabrestante.

El cabezal de estilo encajonado también aumenta la estabilidad respecto a los diseños comunes de manga-sobre-tubo. El resultado es menos deflexión de la pluma y menos rebote de la carga, lo cual crea una aplicación más segura con menor riesgo de daño al producto.

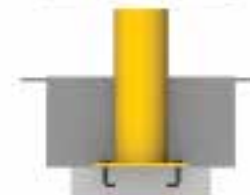


Estilos de montaje autónomo

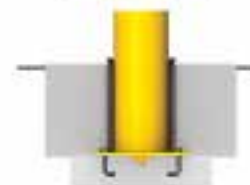
FS300 - Montaje en placa de base



FS350 - Montaje con inserto (montaje permanente)

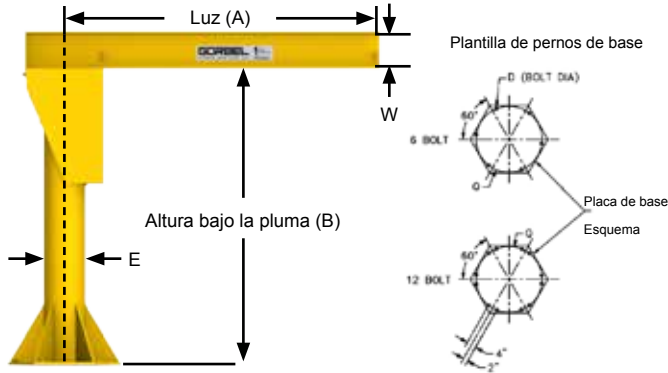


FS350S - Inserto Montaje con manga (la grúa de brazo puede desmontarse)



Grúas de brazo de alto rendimiento

FS300 - Montaje en placa de base



Diámetro de mástil (E)	8"	12"	14"	16"	18"	20"	24"	30"
Número de pernos de anclaje	6	6	6	12	12	12	12	12
Diámetro de pernos (D)	1"	1" o 1,25"	1,25"	1,25"	1,25"	1,25"	1,25"	1,25"
Círculo de pernos* (Q)	24"	24"	30"	36"	42"	48"	54"	60"

Nota: Para los requisitos de cimientos de las grúas de brazo, momentos de volteo, carga axial y fuerzas de extracción de pernos de anclaje, consulte a su distribuidor autorizado local de Gorbel®.

*Las dimensiones desde las esquinas de la placa de base hexagonal son 6" más amplias que el círculo de pernos correspondiente.

CAPACIDAD	ALT. (B)	LUZ (A)							
		8'	10'	12'	14'	16'	18'	20'	30'
1/4 ton	8'	FS300-8-6	FS300-8-6	FS300-8-6	FS300-12-W8	FS300-12-W8	FS300-12-10	FS300-12-10	Hay disponibles grúas de brazo de 30' de luz - Consulte a Clientes de Gorbel® para obtener información adicional.
	10'	FS300-8-6	FS300-8-6	FS300-8-6	FS300-12-W8	FS300-12-W8	FS300-12-10	FS300-12-10	
	12'	FS300-8-6	FS300-8-6	FS300-12-6	FS300-12-W8	FS300-12-W8	FS300-12-10	FS300-12-10	
	14'	FS300-8-6	FS300-8-6	FS300-12-6	FS300-12-W8	FS300-12-W8	FS300-12-10	FS300-14-10	
	16'	FS300-8-6	FS300-8-6	FS300-12-6	FS300-12-W8	FS300-12-W8	FS300-12-10	FS300-14-10	
	20'	FS300-8-6	FS300-12-6	FS300-12-6	FS300-12-W8	FS300-14-W8	FS300-14-10	FS300-14-10	
1/2 ton	8'	FS300-8-6	FS300-8-6	FS300-12-W8	FS300-12-W8	FS300-12-10	FS300-12-10	FS300-12-12	
	10'	FS300-8-6	FS300-8-6	FS300-12-W8	FS300-12-W8	FS300-12-10	FS300-12-10	FS300-14-W16	
	12'	FS300-8-6	FS300-12-6	FS300-12-W8	FS300-12-12	FS300-12-12	FS300-14-W16	FS300-14-W16	
	14'	FS300-8-6	FS300-12-6	FS300-12-10	FS300-12-12	FS300-12-12	FS300-14-W16	FS300-14-W16	
	16'	FS300-8-6	FS300-12-6	FS300-12-10	FS300-12-12	FS300-14-12	FS300-14-W16	FS300-16-W16	
	20'	FS300-8-6	FS300-12-6	FS300-12-10	FS300-14-12	FS300-14-12	FS300-16-W16	FS300-16-W16	
1 ton	8'	FS300-12-W8	FS300-12-W8	FS300-12-10	FS300-14-12	FS300-14-12	FS300-14-W16	FS300-14-W16	
	10'	FS300-12-W8	FS300-12-W8	FS300-14-10	FS300-14-12	FS300-14-12	FS300-16-W16	FS300-16-W16	
	12'	FS300-12-W8	FS300-12-W8	FS300-14-10	FS300-14-12	FS300-16-12	FS300-16-W16	FS300-16-W16	
	14'	FS300-12-W8	FS300-12-W8	FS300-14-10	FS300-14-12	FS300-16-12	FS300-18-W16	FS300-18-W16	
	16'	FS300-12-W8	FS300-12-W8	FS300-14-10	FS300-16-12	FS300-18-12	FS300-18-W16	FS300-18-W16	
	20'	FS300-12-W8	FS300-14-W8	FS300-16-10	FS300-16-12	FS300-18-12	FS300-18-W16	FS300-18-W16	
2 ton	8'	FS300-14-10	FS300-14-12	FS300-16-12	FS300-16-W16	FS300-16-W18	FS300-18-W18	FS300-18-W18	
	10'	FS300-14-10	FS300-14-12	FS300-16-12	FS300-16-W16	FS300-16-W18	FS300-18-W18	FS300-18-W18	
	12'	FS300-14-10	FS300-14-12	FS300-16-12	FS300-16-W16	FS300-16-W18	FS300-18-W18	FS300-18-W18	
	14'	FS300-14-10	FS300-14-12	FS300-16-12	FS300-16-W16	FS300-18-W18	FS300-18-W18	FS300-20-W18	
	16'	FS300-14-10	FS300-14-12	FS300-16-12	FS300-18-W16	FS300-18-W18	FS300-18-W18	FS300-24-W18	
	20'	FS300-14-10	FS300-16-12	FS300-18-12	FS300-18-W16	FS300-20-W18	FS300-20-W18	FS300-24-W18	
3 ton	8'	FS300-16-12	FS300-16-W16	FS300-18-W16	FS300-18-W18	FS300-20-W18	FS300-20-W21	FS300-24-W24	
	10'	FS300-16-12	FS300-16-W16	FS300-18-W16	FS300-18-W18	FS300-20-W18	FS300-20-W21	FS300-24-W24	
	12'	FS300-16-12	FS300-16-W16	FS300-18-W16	FS300-18-W18	FS300-20-W18	FS300-20-W21	FS300-24-W24	
	14'	FS300-16-12	FS300-16-W16	FS300-18-W16	FS300-18-W18	FS300-20-W18	FS300-20-W21	FS300-24-W24	
	16'	FS300-16-12	FS300-16-W16	FS300-18-W16	FS300-18-W18	FS300-20-W18	FS300-24-W21	FS300-24-W24	
	20'	FS300-16-12	FS300-16-W16	FS300-18-W16	FS300-20-W18	FS300-24-W18	FS300-24-W21	FS300-24-W24	
5 ton	8'	FS300-18-W16	FS300-20-W18	FS300-24-W18	FS300-24-W21	FS300-24-W24	FS300-30-W24	FS300-30-W24	
	10'	FS300-18-W16	FS300-20-W18	FS300-24-W18	FS300-24-W21	FS300-24-W24	FS300-30-W24	FS300-30-W24	
	12'	FS300-18-W16	FS300-20-W18	FS300-24-W18	FS300-24-W21	FS300-24-W24	FS300-30-W24	FS300-30-W24	
	14'	FS300-18-W16	FS300-20-W18	FS300-24-W18	FS300-24-W21	FS300-24-W24	FS300-30-W24	FS300-30-W24	
	16'	FS300-18-W16	FS300-20-W18	FS300-24-W18	FS300-24-W21	FS300-24-W24	FS300-30-W24	FS300-30-W24	
	20'	FS300-18-W16	FS300-20-W18	FS300-24-W18	FS300-24-W21	FS300-24-W24	FS300-30-W24	FS300-30-W24	

Explicación del número de modelo

Ejemplo: 1/4 Ton FS300-8-6; 1/4 Ton = 500 libras de capacidad, FS300 = estilo del soporte de la placa de base, 8 = diámetro del mástil en pulgadas (E), 6 = tamaño de la viga en pulgadas (W). Utilice la dimensión "E" arriba indicada para determinar las dimensiones de la placa base y del perno de anclaje.

Hay otros modelos, tamaños y capacidades fácilmente disponibles

Hay disponibles unidades FS350 (montadas en inserto), FS350S (montadas en inserto de manga), otras luces, alturas y capacidades, a través de su distribuidor autorizado local de Gorbel®.

Nota: Las dimensiones están sujetas a cambio sin previo aviso.

Grúas de brazo con soporte de pared

Una solución económica de servicio pesado

La grúa de brazo con soporte de pared (WB100) es el medio más económico de proporcionar cobertura de izado para el uso individual en estaciones de trabajo, a lo largo de paredes o de columnas de la planta, o como complemento a un sistema de grúa elevada o de monorraíl.

Dos requisitos principales deben ser cumplidos antes de aplicar la serie con soporte de pared:

1. Debe existir una pared o columna estructural adecuada para apoyar la grúa de brazo
2. Debe existir suficiente espacio libre sobre la pluma en todo su arco para acomodar la suspensión de las barras de acoplamiento

La ventaja de Gorbel:

Facilidad de movimiento

- El peso muerto bajo de la pluma, combinado con bujes de bronce y arandelas de empuje de bronce impregnadas de aceite permiten el giro fácil y la superior colocación de las cargas

Seguridad

- Los accesorios de soporte laminados en frío ofrecen mayor confiabilidad. No hay soldaduras en tensión, todos los pernos están en condición de doble cortante para mayor resistencia

Capacidad nominal completa

- Diseños elaborados para el uso con cabrestantes eléctricos. Se permite un factor del 15% de la capacidad de la grúa de brazo para el peso del cabrestante y del carrito con un 25% adicional de la capacidad permisible para impacto, permitiendo así el uso de la grúa de brazo a capacidad plena



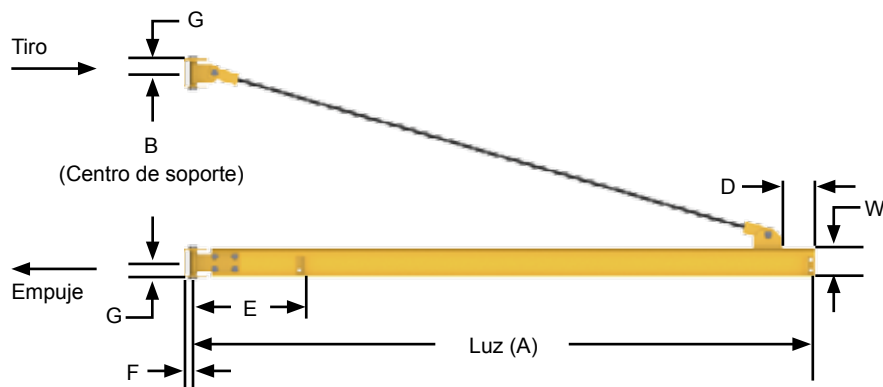
Facilidad de instalación

- Una sola barra de acoplamiento, con rosca derecha en ambos extremos para una nivelación fácil
- Todas las conexiones son empernadas, incluyendo los topes empernados móviles del carrito
- Se incluyen graseras para la lubricación fácil en el campo



La alimentación eléctrica con giro de 200° es una opción disponible.

WB100 - Grúa de brazo con soporte de pared



El diagrama de empuje y tiro anterior ilustra los detalles de fuerzas de empuje y de tiro que la grúa de brazo aplica a la estructura portante al levantar una carga. Es esencial que exista una pared o una columna estructural adecuada. Consulte la tabla de Empuje y Tiro en la página del frente para determinar las fuerzas exactas.

Hay disponibles conjuntos de ensamblaje para la fabricación de grúas localmente.



Soporte superior



Soporte inferior



Soporte de viga

Grúas de brazo de alto rendimiento

Soporte de pared WB100

CAPACIDAD	LUZ (A)	NÚMERO DE MODELO	B	D	E	F	G	W	DIÁMETRO DE BARRA DE ACOPLAMIENTO	EMPUJE Y TIRO
1/2 ton	8'	WB100-G1-8-6	2' 9"	1' 3"	13-1/2"	3-1/2"	3-1/2"	6"	1"	3709 lb
	10'	WB100-G1-10-6	3' 0"	1' 6"	13-1/2"	3-1/2"	3-1/2"	6"	1"	4408 lb
	12'	WB100-G1-12-6	3' 9"	1' 9"	13-1/2"	3-1/2"	3-1/2"	6"	1"	4347 lb
	14'	WB100-G1-14-6	4' 6"	2' 0"	13-1/2"	3-1/2"	3-1/2"	6"	1"	4317 lb
	16'	WB100-G1-16-6	5' 6"	2' 0"	13-1/2"	3-1/2"	3-1/2"	6"	1"	4109 lb
	18'	WB100-G1-18-W8	6' 0"	2' 0"	13-1/2"	3-1/2"	3-1/2"	8"	1"	4453 lb
	20'	WB100-G1-20-W8	6' 6"	2' 3"	13-1/2"	3-1/2"	3-1/2"	8"	1"	4646 lb
	24'	WB100-G1-24-W8c6	7' 6"	2' 6"	13-1/2"	3-1/2"	3-1/2"	8"	1"	5426 lb
	30'	WB100-G1-30-12c8	10' 0"	3' 6"	13-1/2"	3-1/2"	3-1/2"	12"	1"	6009 lb
1 ton	8'	WB100-G1-8-6	2' 9"	1' 3"	13-1/2"	3-1/2"	3-1/2"	6"	1"	7273 lb
	10'	WB100-G1-10-6	3' 0"	1' 6"	13-1/2"	3-1/2"	3-1/2"	6"	1"	8608 lb
	12'	WB100-G1-12-6	3' 9"	1' 9"	13-1/2"	3-1/2"	3-1/2"	6"	1"	8453 lb
	14'	WB100-G1-14-W8	4' 6"	2' 0"	13-1/2"	3-1/2"	3-1/2"	8"	1"	8481 lb
	16'	WB100-G1-16-W8	5' 6"	2' 3"	13-1/2"	3-1/2"	3-1/2"	8"	1"	8055 lb
	18'	WB100-G1-18-W8	6' 0"	2' 6"	13-1/2"	3-1/2"	3-1/2"	8"	1"	8419 lb
	20'	WB100-G1-20-10	6' 6"	2' 6"	13-1/2"	3-1/2"	3-1/2"	10"	1"	8966 lb
	24'	WB100-G1-24-10c6	7' 6"	2' 9"	13-1/2"	3-1/2"	3-1/2"	10"	1"	9877 lb
	30'	WB100-G1-30-12c8	10' 0"	3' 6"	13-1/2"	3-1/2"	3-1/2"	12"	1"	10069 lb
2 ton	8'	WB100-G2-8-W8	2' 9"	1' 3"	13-1/2"	4"	4-1/8"	8"	1-1/2"	14464 lb
	10'	WB100-G2-10-W8	3' 0"	1' 6"	13-1/2"	4"	4-1/8"	8"	1-1/2"	17100 lb
	12'	WB100-G2-12-W8	3' 9"	1' 9"	13-1/2"	4"	4-1/8"	8"	1-1/2"	16772 lb
	14'	WB100-G2-14-W8	4' 6"	2' 0"	13-1/2"	4"	4-1/8"	8"	1-1/2"	16570 lb
	16'	WB100-G2-16-10	5' 6"	2' 3"	13-1/2"	4"	4-1/8"	10"	1-1/2"	15864 lb
	18'	WB100-G2-18-12	6' 0"	2' 3"	13-1/2"	4"	4-1/8"	12"	1-1/2"	16725 lb
	20'	WB100-G2-20-12	6' 6"	2' 6"	13-1/2"	4"	4-1/8"	12"	1-1/2"	17348 lb
	24'	WB100-G2-24-12c8	7' 6"	3' 0"	13-1/2"	4"	4-1/8"	12"	1-1/2"	18836 lb
	30'	WB100-G2-30-12c8	10' 0"	3' 0"	13-1/2"	4"	4-1/8"	12"	1-1/2"	18189 lb
3 ton	8'	WB100-G3-8-W8	2' 9"	1' 3"	14"	4"	4-5/8"	8"	1-1/2"	21591 lb
	10'	WB100-G3-10-W8	3' 3"	1' 6"	14"	4"	4-5/8"	8"	1-1/2"	23539 lb
	12'	WB100-G3-12-10	4' 0"	1' 9"	14"	4"	4-5/8"	10"	1-1/2"	23557 lb
	14'	WB100-G3-14-10	4' 9"	2' 0"	14"	4"	4-5/8"	10"	1-1/2"	23514 lb
	16'	WB100-G3-16-12	5' 6"	2' 3"	14"	4"	4-5/8"	12"	1-1/2"	23649 lb
	18'	WB100-G3-18-12c8	6' 3"	2' 3"	14"	4"	4-5/8"	12"	1-1/2"	23970 lb
	20'	WB100-G3-20-12c8	7' 0"	2' 6"	14"	4"	4-5/8"	12"	1-1/2"	24037 lb
	24'	WB100-G3-24-12c8	8' 6"	3' 0"	14"	4"	4-5/8"	12"	1-1/2"	24197 lb
	30'	WB100-G3-30-12c10	11' 0"	3' 0"	14"	4"	4-5/8"	12"	1-1/2"	24072 lb
5 ton	8'	WB100-G5-8-12	3' 0"	1' 6"	15-1/4"	6"	7"	12"	2"	33006 lb
	10'	WB100-G5-10-12	3' 3"	1' 6"	15-1/4"	6"	7"	12"	2"	39258 lb
	12'	WB100-G5-12-12	4' 0"	1' 9"	15-1/4"	6"	7"	12"	2"	39072 lb
	14'	WB100-G5-14-12c8	4' 9"	2' 0"	15-1/4"	6"	7"	12"	2"	39209 lb
	16'	WB100-G5-16-W16	5' 6"	2' 6"	15-1/4"	6"	7"	16"	2"	39229 lb
	18'	WB100-G5-18-W16	6' 3"	3' 0"	15-1/4"	6"	7"	16"	2"	39246 lb
	20'	WB100-G5-20-W16	7' 0"	3' 6"	15-1/4"	6"	7"	16"	2"	39286 lb
	24'	WB100-G5-24-W16c12	8' 9"	3' 6"	15-1/4"	6"	7"	16"	2"	39926 lb
	30'	WB100-G5-30-W16c12	11' 0"	3' 6"	15-1/4"	6"	7"	16"	2"	39376 lb

Explicación del número de modelo

Ejemplo: 3 Ton WB100-G3-20-12c8; 3 Ton = 6000 libras de capacidad, WB100 = estilo del soporte de pared, 20 = luz (a), 12 = tamaño de la viga en pulgadas (W), c8 = 8" canal de tapa soldado a la parte superior de la pluma.

Otros tamaños y capacidades fácilmente disponibles

Hay disponibles otras luces y capacidades, llame a su distribuidor autorizado local de Gorbel®.

Nota: Las dimensiones están sujetas a cambio sin previo aviso.

Grúas de brazo con voladizo de pared

Una grúa de brazo ideal para maximizar el espacio de altura libre

La grúa de brazo con voladizo de pared (WC200) proporciona cobertura de grúa y giro de 200° para uso individual en estaciones de trabajo, junto a paredes o columnas, o como complemento a un sistema de grúa elevada o monorraíl. La grúa de brazo tiene la ventaja de proporcionar la máxima capacidad de izado del cabrestante, dado que se la puede instalar muy cerca de la superficie inferior de la obstrucción del techo más baja.

Es necesario cumplir dos requisitos importantes antes de aplicar la serie de grúas de brazo con voladizo de pared:

1. Requiere la existencia de una pared o columna estructuralmente adecuadas para apoyar la grúa de brazo
2. Debe existir suficiente espacio libre sobre la pluma en todo su arco

La ventaja de Gorbel:

Facilidad del movimiento

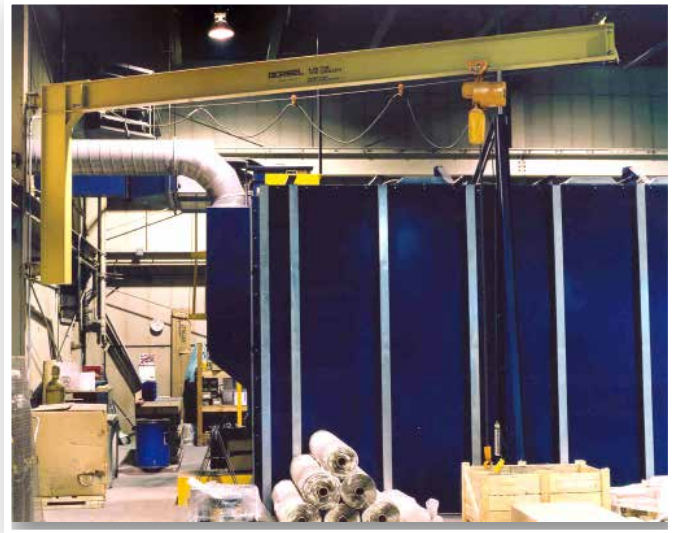
- Los accesorios contienen bujes de bronce y arandelas de bronce impregnadas de aceite que permiten el giro fácil y un excelente posicionamiento de las cargas

Seguridad

- Los accesorios de acero fabricado proporcionan excelente rigidez torsional

Capacidad nominal completa

- Diseños elaborados para el uso con cabrestantes eléctricos. Se permite un factor del 15% de la capacidad de la grúa de brazo para el peso del cabrestante y del carrito con un 25% adicional de la capacidad permisible para impacto, brindando así el uso a capacidad plena de la grúa de brazo



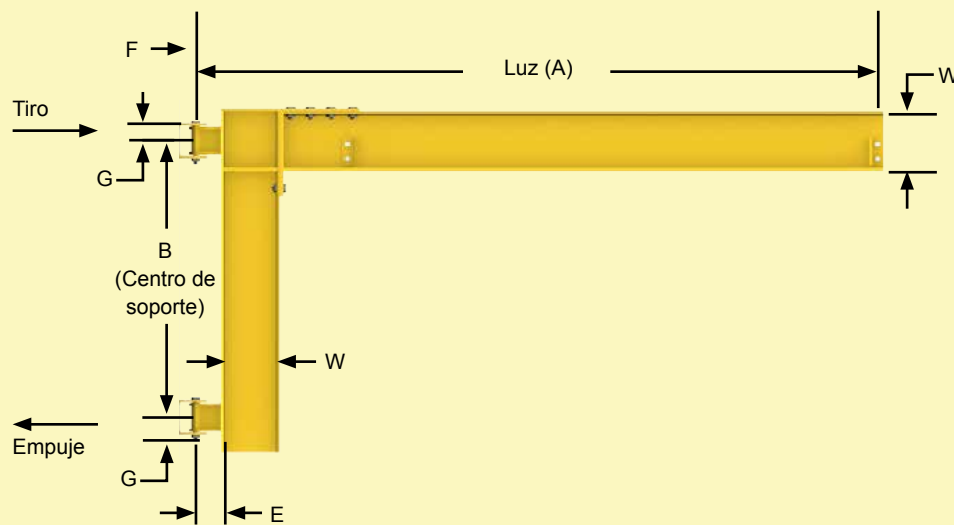
Facilidad de instalación

- Cuando la dimensión central del soporte es de 6 pies 0 pulg. o menos, la conexión mástil/pluma es soldada. Esto proporciona los medios más económicos de instalación
- Cuando el centro del soporte es mayor de 6 pies 0 pulg., se utiliza una conexión mástil/pluma empernada, la cual permite desmontar las grúas más grandes para su envío y facilitar así el manejo durante el envío y la instalación
- Se incluyen graseras para la lubricación fácil en el campo



La alimentación eléctrica con giro de 200° es una opción disponible.

Grúa de brazo con voladizo de pared WC200



El diagrama de Empuje y Tiro anterior ilustra los detalles de fuerzas de empuje y de tiro que la grúa de brazo aplica a la estructura portante al levantar una carga. Es esencial que exista una pared o una columna estructural adecuada. Consulte la tabla de Empuje y Tiro en la página del frente para determinar las fuerzas exactas.

Accesorios de soporte superiores e inferiores



Hay disponibles conjuntos de ensamblaje de grúas de brazo con voladizo de pared para la fabricación de grúas localmente.

Grúas de brazo de alto rendimiento

WC200 Con voladizo de pared

CAPACIDAD	LUZ (A)	NÚMERO DE MODELO	B	E	F	G	W	EMPUJE Y TIRO
1/4 ton	8'	WC200-B1-8-6	3' 0"	5"	3-1/2"	6"	6"	1767 lb
	10'	WC200-B1-10-6	3' 0"	5"	3-1/2"	6"	6"	2308 lb
	12'	WC200-B1-12-6	3' 0"	5"	3-1/2"	6"	6"	2867 lb
	14'	WC200-B1-14-W8	3' 0"	5"	3-1/2"	6"	8"	3624 lb
	16'	WC200-B1-16-W8	3' 0"	5"	3-1/2"	6"	8"	4268 lb
	18'	WC200-B1-18-W8	4' 0"	5"	3-1/2"	6"	8"	3704 lb
	20'	WC200-B1-20-10	4' 0"	5"	3-1/2"	6"	10"	4595 lb
1/2 ton	8'	WC200-B1-8-W8	3' 0"	5"	3-1/2"	6"	8"	3459 lb
	10'	WC200-B1-10-W8	3' 0"	5"	3-1/2"	6"	8"	4500 lb
	12'	WC200-B1-12-W8	3' 0"	5"	3-1/2"	6"	8"	5565 lb
	14'	WC200-B1-14-W8	4' 0"	5"	3-1/2"	6"	8"	4991 lb
	16'	WC200-B1-16-10	4' 0"	5"	3-1/2"	6"	10"	6063 lb
	18'	WC200-B1-18-10	4' 0"	5"	3-1/2"	6"	10"	6979 lb
	20'	WC200-B1-20-12	6' 0"	5"	3-1/2"	6"	12"	5493 lb
1 ton	8'	WC200-B1-8-W8	4' 0"	5"	3-1/2"	6"	8"	5044 lb
	10'	WC200-B1-10-10	5' 0"	5"	3-1/2"	6"	10"	5294 lb
	12'	WC200-B1-12-10	5' 0"	5"	3-1/2"	6"	10"	6526 lb
	14'	WC200-B1-14-10	5' 0"	5"	3-1/2"	6"	10"	7778 lb
	16'	WC200-B1-16-12	6' 0"	5"	3-1/2"	6"	12"	7678 lb
	18'	WC200-B1-18-W16	6' 0"	5"	3-1/2"	6"	16"	9148 lb
	20'	WC200-B1-20-W16	6' 0"	5"	3-1/2"	6"	16"	10367 lb
2 ton	8'	WC200-B2-8-12	4' 0"	5"	4"	6"	12"	10054 lb
	10'	WC200-B2-10-12	4' 0"	5"	4"	6"	12"	12998 lb
	12'	WC200-B2-12-W16	4' 6"	5"	4"	6"	16"	14409 lb
	14'	WC200-B2-14-W16	5' 0"	5"	4"	6"	16"	15442 lb
	16'	WC200-B2-16-W18	6' 0"	5"	4"	6"	18"	15067 lb
	18'	WC200-B2-18-W18	6' 6"	5"	4"	6"	18"	15892 lb
	20'	WC200-B2-20-W21	7' 6"	5"	4"	6"	21"	15840 lb
3 ton	8'	WC200-B3-8-W16	4' 0"	5"	4"	6"	16"	15060 lb
	10'	WC200-B3-10-W16	4' 6"	5"	4"	6"	16"	17300 lb
	12'	WC200-B3-12-W16	5' 6"	5"	4"	6"	16"	17390 lb
	14'	WC200-B3-14-W18	6' 0"	5"	4"	6"	18"	19017 lb
	16'	WC200-B3-16-W18	7' 6"	5"	4"	6"	18"	17653 lb
	18'	WC200-B3-18-W21	8' 6"	5"	4"	6"	21"	17982 lb
	20'	WC200-B3-20-W21	9' 6"	5"	4"	6"	21"	18105 lb
5 ton	8'	WC200-B5-8-W18	6' 6"	7"	6"	9"	18"	15323 lb
	10'	WC200-B5-10-W18	6' 6"	7"	6"	9"	18"	19770 lb
	12'	WC200-B5-12-W21	6' 6"	7"	6"	9"	21"	24379 lb
	14'	WC200-B5-14-W21	7' 6"	7"	6"	9"	21"	25077 lb
	16'	WC200-B5-16-W24	9' 6"	7"	6"	9"	21"	23240 lb
	18'	WC200-B5-18-W24	9' 6"	7"	6"	9"	24"	26485 lb
	20'	WC200-B5-20-W24	9' 6"	7"	6"	9"	24"	29769 lb

Explicación del número de modelo

Ejemplo: 1 Ton WC200-B1-12-10; 1 tonelada de capacidad = 2000 libras, WC200 = estilo con voladizo de pared, 12 = luz(A), 10 = tamaño de la pluma en pulgadas (W).

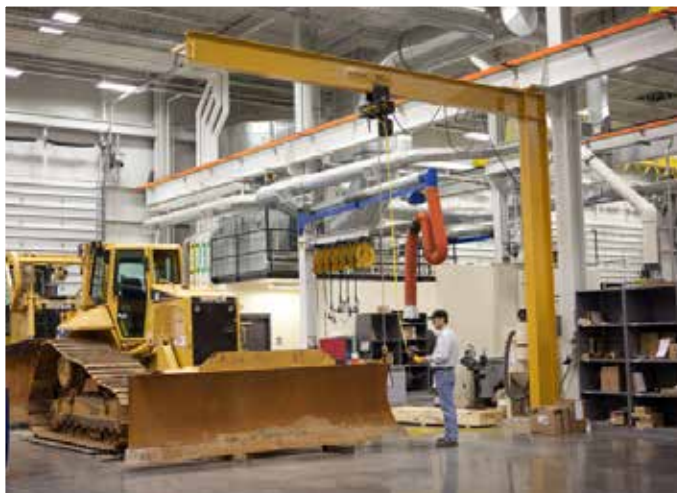
Otros tamaños y capacidades fácilmente disponibles

Hay disponibles otras luces y capacidades, llame a su distribuidor autorizado local de Gorbel®.

Nota: Las dimensiones están sujetas a cambio sin previo aviso.

Grúas de brazo tipo mástil

Fuerzas reducidas de empuje y de tiro, no se requieren cimientos



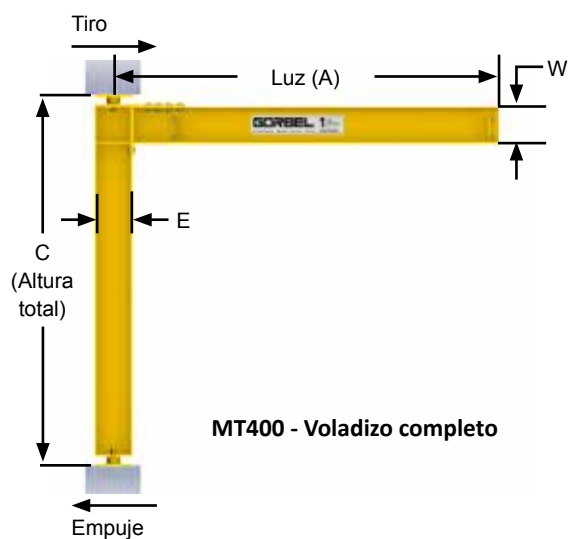
La grúa Serie MT se apoya en el piso, tiene estabilizadores superiores, y puede girar 360° gracias a conjuntos de cojinetes superiores e inferiores.

Es necesario cumplir tres requisitos principales antes de decidirse a usar una grúa de brazo tipo mástil:

1. Es necesario que haya un apoyo estructural adecuado para estabilizar la grúa desde la parte superior del mástil. Si la grúa de brazo está instalada por debajo de una pasarela de grúa elevada o debajo de una cercha del edificio, entonces la deflexión del miembro de apoyo no puede exceder 1/2 pulgada
2. Es necesario que haya una separación libre vertical para el conjunto de pivote
3. Es necesario que haya una separación libre vertical para que pueda girar la pluma

Disponible en dos estilos

1. MT400 DE VOLADIZO COMPLETO - proporciona la altura máxima de izado donde se desea el uso completo del espacio vertical libre disponible
2. MT450 DE VOLADIZO ACARTELADO - la pluma de la grúa de brazo se puede colocar a una altura específica para salvar obstrucciones elevadas



La ventaja de Gorbelt:

Económico

- Diseño simple y eficiente que no requiere generalmente ningún cimiento especial hace que las grúas de tipo mástil sean el estilo más rentable de grúas de brazo con giro de 360°

Ejerce menos fuerza en la estructura de edificio

- Ejerce la menor fuerza de cualquiera de las grúas de brazo de Gorbelt® en su estructura portante

Seguridad

- Utiliza un buje radial autoalineante en la parte superior que no puede ser desplazado, y un buje radial autoalineante idéntico en la parte inferior que, cuando se utilizan conjuntamente con una arandela de empuje de bronce impregnada de aceite, permiten lograr facilidad de movimiento

Capacidad nominal completa

- Con preingeniería de diseño para el uso con cabrestantes eléctricos. Se permite un factor del 15% de la capacidad de la grúa de brazo para el peso del cabrestante y del carrito con un 25% adicional de la capacidad permisible para impacto, brindando así el uso a capacidad plena de la grúa de brazo

Productivas

- Permite la utilización completa de la zona de trabajo con el giro de 360°

Carrera máxima del carrito

- Las conexiones mástil/viga eliminan la necesidad de barras de acoplamiento o de arriostamientos articulados que se encuentran en diseños competitivos, permitiendo así la carrera máxima del carrito



La alimentación eléctrica giratoria es una opción disponible.



El diagrama anterior ilustra los detalles de fuerzas de empuje y de tiro que la grúa de brazo aplica a la estructura portante al levantar una carga. Es esencial que exista una pared o una columna estructural adecuada para apoyar la grúa de brazo. Comuníquese con su distribuidor autorizado local de Gorbelt® para obtener información específica sobre las fuerzas de empuje y tiro.

Grúas de brazo de alto rendimiento

Grúas tipo mástil MT400

CAPACIDAD	ALT. (C)	LUZ (A)						
			10'	12'	14'	16'	18'	20'
1/4 ton	10'	MT400-8-6-15	MT400-8-6-15	MT400-8-8-15	MT400-8-8-15	MT400-8-8-15	MT400-10-10-15	MT400-10-10-15
	12'	MT400-8-6-15	MT400-8-6-15	MT400-8-8-15	MT400-8-8-15	MT400-8-8-15	MT400-10-10-15	MT400-10-10-15
	14'	MT400-8-6-15	MT400-8-6-15	MT400-8-8-15	MT400-8-8-15	MT400-10-8-15	MT400-10-10-15	MT400-10-10-15
	16'	MT400-8-6-15	MT400-8-6-15	MT400-8-8-15	MT400-8-8-15	MT400-10-8-15	MT400-10-10-15	MT400-10-10-15
	18'	MT400-8-6-15	MT400-8-6-15	MT400-8-8-15	MT400-8-8-15	MT400-10-8-15	MT400-10-10-15	MT400-10-10-15
1/2 ton	10'	MT400-8-6-15	MT400-10-8-15	MT400-10-8-15	MT400-14-10-15	MT400-14-10-15	MT400-14-12-15	MT400-14-12-15
	12'	MT400-8-6-15	MT400-10-8-15	MT400-10-8-15	MT400-14-10-15	MT400-14-10-15	MT400-14-12-15	MT400-14-12-15
	14'	MT400-8-6-15	MT400-10-8-15	MT400-10-8-15	MT400-14-10-15	MT400-14-10-15	MT400-14-12-15	MT400-14-12-15
	16'	MT400-8-6-15	MT400-10-8-15	MT400-10-8-15	MT400-14-10-15	MT400-14-10-15	MT400-14-12-15	MT400-14-12-15
	18'	MT400-8-6-15	MT400-10-8-15	MT400-10-8-15	MT400-14-10-15	MT400-14-10-15	MT400-14-12-15	MT400-14-12-15
1 ton	10'	MT400-10-8-15	MT400-14-10-15	MT400-14-10-15	MT400-14-12-15	MT400-14-12-15	MT400-16-16-20	MT400-16-16-20
	12'	MT400-10-8-15	MT400-14-10-15	MT400-14-10-15	MT400-14-12-15	MT400-14-12-15	MT400-16-16-15	MT400-16-16-20
	14'	MT400-10-8-15	MT400-14-10-15	MT400-14-10-15	MT400-14-12-15	MT400-14-12-15	MT400-16-16-15	MT400-16-16-15
	16'	MT400-10-8-15	MT400-14-10-15	MT400-14-10-15	MT400-14-12-15	MT400-16-12-15	MT400-16-16-15	MT400-18-16-15
	18'	MT400-14-8-15	MT400-14-10-15	MT400-14-10-15	MT400-16-12-15	MT400-16-12-15	MT400-18-16-15	MT400-18-16-15
2 ton	10'	MT400-14-10-15	MT400-14-12-20	MT400-16-16-20	MT400-16-16-20	MT400-18-18-20	MT400-18-18-25	MT400-21-21-25
	12'	MT400-14-10-15	MT400-14-12-20	MT400-16-16-20	MT400-16-16-20	MT400-18-18-20	MT400-18-18-20	MT400-21-21-20
	14'	MT400-14-10-15	MT400-16-12-15	MT400-16-16-20	MT400-18-16-20	MT400-18-18-20	MT400-18-18-20	MT400-21-21-20
	16'	MT400-14-10-15	MT400-16-12-15	MT400-18-16-15	MT400-18-16-20	MT400-18-18-20	MT400-18-18-20	MT400-21-21-20
	18'	MT400-16-10-15	MT400-16-12-15	MT400-18-16-15	MT400-18-16-15	MT400-18-18-20	MT400-21-18-20	MT400-21-21-20
3 ton	10'	MT400-16-12-20	MT400-16-16-20	MT400-18-16-20	MT400-18-18-25	MT400-21-21-25	MT400-21-21-25	MT400-21-24-25
	12'	MT400-16-12-20	MT400-16-16-20	MT400-18-16-20	MT400-18-18-25	MT400-21-21-25	MT400-21-21-25	MT400-21-24-25
	14'	MT400-16-12-20	MT400-18-16-20	MT400-18-16-20	MT400-18-18-20	MT400-21-21-25	MT400-21-21-25	MT400-21-24-25
	16'	MT400-18-12-15	MT400-18-16-20	MT400-18-16-20	MT400-18-18-20	MT400-21-21-20	MT400-21-21-25	MT400-24-24-25
	18'	MT400-18-12-15	MT400-18-16-15	MT400-18-16-20	MT400-21-18-20	MT400-21-21-20	MT400-24-21-20	MT400-24-24-25
5 ton	10'	MT400-18-18-25	MT400-18-18-25	MT400-21-21-25	MT400-21-21-25	MT400-24-24-25	MT400-24-24-25	MT400-24-24-25
	12'	MT400-18-18-25	MT400-18-18-25	MT400-21-21-25	MT400-21-21-25	MT400-24-24-25	MT400-24-24-25	MT400-24-24-25
	14'	MT400-18-18-20	MT400-18-18-25	MT400-21-21-25	MT400-24-21-25	MT400-24-24-25	MT400-24-24-25	MT400-27-24-25
	16'	MT400-18-18-20	MT400-21-18-20	MT400-21-21-25	MT400-24-21-25	MT400-24-24-25	MT400-27-24-25	MT400-27-24-25
	18'	MT400-18-18-20	MT400-21-18-20	MT400-24-21-20	MT400-24-21-25	MT400-27-24-25	MT400-27-24-25	MT400-27-24-25
20'	MT400-21-18-20	MT400-21-18-20	MT400-24-21-20	MT400-24-21-25	MT400-27-24-25	MT400-27-24-25	MT400-27-24-25	

Explicación del número de modelo

Ejemplo: 1/2 ton MT400-8-6-15; 1/2 ton = 1000 libras de capacidad, MT400 = estilo de voladizo completo, 8 = profundidad de ala ancha en pulgadas (E), 6 = tamaño de la viga en pulgadas (W), 15 = diámetro de clavija de pivote de mástil (1-1/2").

Hay otros modelos, tamaños y capacidades fácilmente disponibles

El modelo MT450 (voladizo acartelado) y otras luces, alturas y capacidades están disponibles a través de su distribuidor autorizado local de Gorbel®.

Nota: Las dimensiones están sujetas a cambio sin previo aviso.

Grúas de brazo para estaciones de trabajo

Grúas de brazo de menor capacidad con rieles cerrados de fácil rodamiento

Las grúas de brazo para estación de trabajo de Gorbel® proporcionan cobertura excelente en áreas circulares no atendidas eficientemente por una grúa principal. Son ideales para sujetar los equilibradores de herramientas, equilibradores de boquillas aire comprimido, cabrestantes, elevadores de vacío y alimentadores de alambre para soldadura. Y pueden manejar giros de hasta 200° cuando se las monta en columnas o en paredes, y giros de hasta 360° cuando se las instala en el piso.



La ventaja de Gorbel:

Movimiento fácil

Las grúas de brazo para estaciones de trabajo de Gorbel® son más fáciles de mover y colocar que las grúas de brazo tradicionales de viga I. El diseño de riel cerrado, laminado en frío y de alta resistencia mantiene limpias las superficies de rodamiento, contribuyendo a un movimiento más fácil y mayor vida útil. El bajo peso por pie del riel reduce el peso muerto de la pluma. Y todos los perfiles de riel cerrado de Gorbel® incluyen un ahusamiento de 2° en el ala de rodamiento inferior que ayuda a centrar el carrito en el riel, para lograr mayor vida útil de la ruedecilla y permitir un rodamiento uniforme de los carritos.

Facilidad de giro sin igual

Las grúas de brazo con riel cerrado de acero para estaciones de trabajo (WSJ360, WSJ200, TSJ50 y TSJ150) pesan menos y giran más fácilmente que las grúas tradicionales con vigas I. Las grúas de brazo de aluminio montadas en la pared (AL100) ofrecen un riel de aluminio extruido que es más liviano en peso para un movimiento aún más fácil de la pluma.

Colocación exacta de la carga

Un carrito de cabrestante con baja resistencia de rodamiento junto con cojinetes sellados y lubricados de por vida, combinados con el giro fácil de la pluma ayudan a colocar y posicionar cargas con exactitud.

Ruedas DURACOMP 4®

Las ruedas de los carritos de Gorbel® se fabrican con DURACOMP 4®, un material con calidad para uso en contacto con alimentos, y superan a las ruedas de acero en resistencia y pruebas destructivas. Las ruedas son ahusadas de forma correspondiente con el ahusamiento de 2° del ala del riel, lo cual prolonga la vida útil de la rueda y mantiene el funcionamiento uniforme de los carritos.

Con preingeniería de diseño para el uso con cabrestantes eléctricos

Los carritos de cabrestante vienen incluidos en el precio base de todas las grúas de brazo para estaciones de trabajo de Gorbel®. Un factor del 15% de la capacidad de la grúa de brazo se permite para el peso del cabrestante, del carrito y del dispositivo debajo del gancho. Un factor del 25% de la capacidad de la grúa de brazo se permite para impacto (cubre velocidades de cabrestante de hasta 50 pies por minuto).

La grúa de brazo para estación de trabajo reduce las lesiones del trabajador

Este cliente cambiaba manualmente el portaherramientas en una máquina CNC, utilizando la ayuda de dos hombres y causando exposición a lesiones físicas. La compañía deseaba reducir las ocurrencias de lesiones de la columna a la vez de maximizar la seguridad y la ergonomía.

El cliente primero consideró una Gorbel® WSJ360 pero no disponía de suficiente espacio entre las máquinas para la colocación de los cimientos. Los monorraíles no podían cubrir la totalidad del área.

La grúa de brazo para estaciones de trabajo WSJ200 de Gorbel® era la solución más rentable y la que causaba menos interferencia. Permitted que el mantenimiento fuera realizado por solamente una persona y redujo el riesgo de lesiones de columna. Sin necesidad de cimientos, permitió al cliente maximizar su espacio de trabajo.



Grúa de brazo con rieles cerrados



WSJ360 autónoma

Grúas de brazo para estaciones de trabajo

Giro de 360°

En la mayoría de los casos, las grúas de brazo WSJ360 de la serie autónoma de Gorbel® se pueden empear directamente al piso existente sin necesidad de cimientos especiales (véase la información de producto específica en las páginas siguientes para obtener más detalles). La instalación y el ajuste son fáciles con nuestros seguidores de leva excéntricos. Las grúas de brazo autónomas para estaciones de trabajo están disponibles en capacidades de hasta 1000 libras y con luces de hasta 16 pies. Consulte los detalles en las páginas 14-15.



WSJ200 con voladizo de pared

Grúas de brazo para estaciones de trabajo

Giro de 200°

La grúa WSJ200 montada en paredes o columnas utiliza cojinetes de rodillos ahusados en los puntos de pivote para lograr facilidad de giro sin igual. El diseño en voladizo de la WSJ200 permite el máximo espacio libre vertical. Las grúas de brazo con voladizo de pared para estaciones de trabajo están disponibles en capacidades de hasta 1000 libras y con luces de hasta 16 pies. Consultar los detalles en la página 16.



AL100 con soporte de pared

Grúas de brazo para estaciones de trabajo

Giro de 200°

La grúa de brazo AL100 con soporte de pared para estaciones de trabajo utiliza el diseño patentado de Gorbel para el riel cerrado de aluminio extruido de peso liviano y alta resistencia para su pluma. Este novedoso y revolucionario riel de aluminio reduce el peso muerto rotacional de la pluma en un 56% a un 68%, lo cual permite a la AL100 girar hasta un 40% más fácilmente que una grúa comparable con viga I. El suficiente espacio vertical libre en todo el arco de la pluma debe existir para acomodar la suspensión de la barra de acoplamiento. Las grúas de brazo AL100 están disponibles en capacidades de hasta 2000 libras con luces de hasta 20 pies. Consultar los detalles en la página 17.



TSJ50 y TSJ150

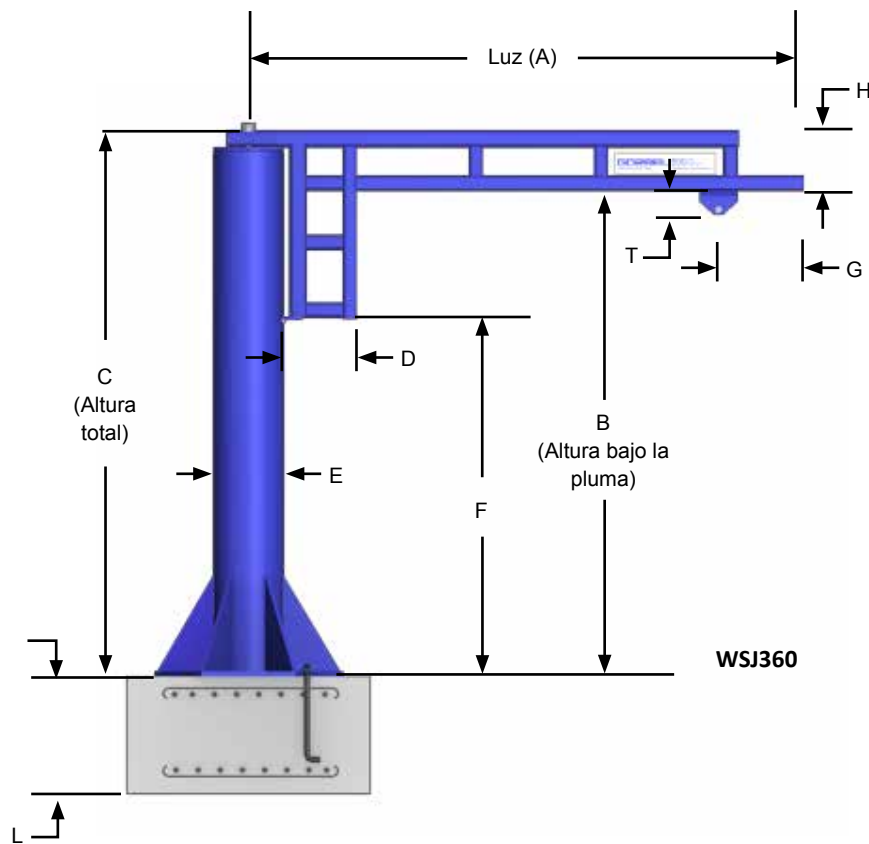
Grúas de brazo para soluciones de

herramientas

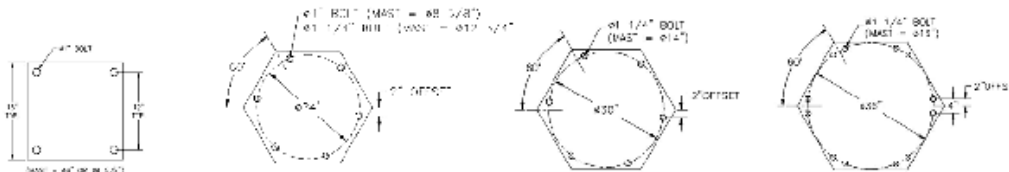
Con giros de hasta 200°

Las grúas de brazo para soluciones de herramientas de Gorbel fueron diseñadas como una opción duradera y liviana para aplicaciones con herramientas suspendidas o izado de servicio liviano. La pequeña huella en planta de estas grúas hace posible la instalación en áreas pequeñas, como ocurre entre las máquinas. Las grúas de brazo para la soluciones de herramientas están disponibles en capacidades de 50 libras y 150 libras con luces de hasta 12 pies. Ver los detalles en las páginas 18-19.

Grúas de brazo WSJ360 autónomas para estaciones de trabajo: Giro de 360°



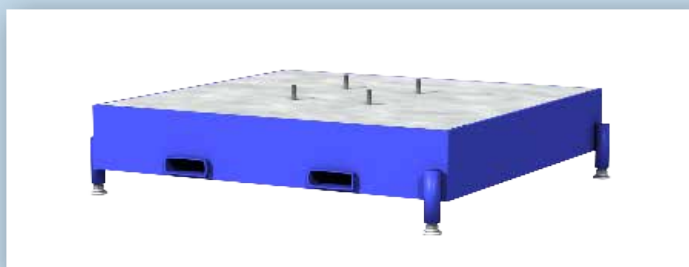
Plantillas de pernos en la base



La grúa WSJ360 está disponible en acero inoxidable para los modelos con capacidades de 250 o 500 libras.

Los requisitos de cimientos de las grúas de brazo están basados en una presión en el suelo de 2500 libras por pie cuadrado. El concreto recomendado para los cimientos de la grúa de brazo es de 3000 libras por pulgada cuadrada de compresión.

Los topes estándar del carrito de cabrestante y los topes extremos están incluidos en el precio base. El festoneado, los pernos de anclaje y las plantillas de instalación son opcionales. Los cabrestantes son suministrados por otros fabricantes. Las dimensiones y los detalles de diseño están sujetos a cambio sin previo aviso. El piso existente no debe tener grietas ni juntas dentro de un área cuadrada de 48" por lado alrededor del centro del mástil.



Base portátil WSJ360: Para permitir el izado y transporte de una unidad WSJ360 con un montacargas hacia ubicaciones múltiples, se requiere el uso de una base portátil.

Grúa de brazo con rieles cerrados

WSJ360 Grúas de brazo autónomas para estaciones de trabajo: Giro de 360°

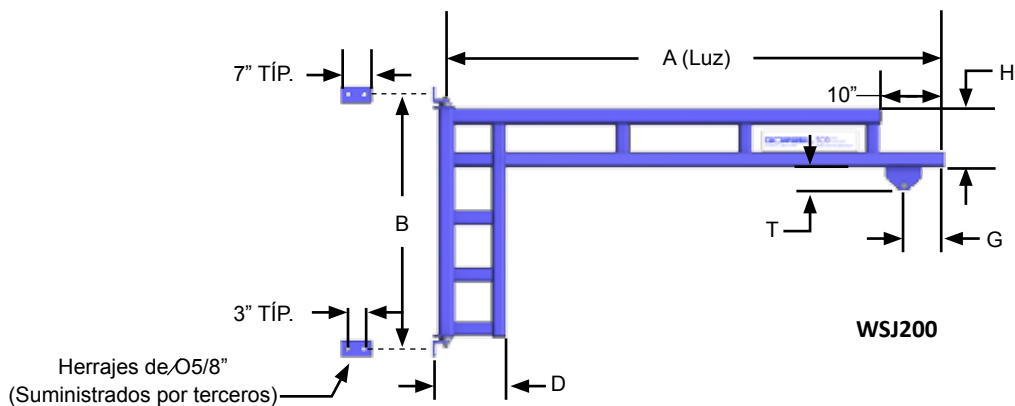
CAPACIDAD	ALT. (B)	LUZ (A)	NÚMERO DE MODELO	SERIE TRACK	PESO	C	D	E	F	G	H	L	T	CANT. PERNOS	CARGA DE PERNO DE ANCLAJE
						pulg.	pulg.	pulg.	pulg.	pulg.	pulg.	pulg.	pulg.		
150 lb	8'	8'	WSJ360-150-8-8	250	390 lb	108-1/4	9-3/4	6-5/8	73-7/8	5	9	6	1-1/2	4	820 lb
		10'	WSJ360-150-8-10	250	411 lb	108-1/4	9-3/4	6-5/8	73-7/8	5	9	6	1-1/2	4	1100 lb
		12'	WSJ360-150-8-12	250	443 lb	111-1/4	12-3/4	6-5/8	64-7/8	5	12	6	1-1/2	4	1390 lb
		14'	WSJ360-150-8-14	500	511 lb	113-3/4	16-1/4	6-5/8	55-7/8	7-1/8	15	6	2-7/8	4	1830 lb
		16'	WSJ360-150-8-16	500	589 lb	113-3/4	16-1/4	8-5/8	55-7/8	7-1/8	15	6	2-7/8	4	2190 lb
	10'	8'	WSJ360-150-10-8	250	427 lb	132-1/4	9-3/4	6-5/8	97-7/8	5	9	6	1-1/2	4	810 lb
		10'	WSJ360-150-10-10	250	448 lb	132-1/4	9-3/4	6-5/8	97-7/8	5	9	6	1-1/2	4	1090 lb
		12'	WSJ360-150-10-12	250	487 lb	135-1/4	12-3/4	6-5/8	88-7/8	5	12	6	1-1/2	4	1380 lb
		14'	WSJ360-150-10-14	500	549 lb	137-3/4	16-1/4	6-5/8	79-7/8	7-1/8	15	6	2-7/8	4	1820 lb
		16'	WSJ360-150-10-16	500	634 lb	137-3/4	16-1/4	8-5/8	79-7/8	7-1/8	15	6	2-7/8	4	2180 lb
	12'	8'	WSJ360-150-12-8	250	465 lb	156-1/4	9-3/4	6-5/8	121-7/8	5	9	6	1-1/2	4	800 lb
		10'	WSJ360-150-12-10	250	486 lb	156-1/4	9-3/4	6-5/8	121-7/8	5	9	6	1-1/2	4	1080 lb
12'		WSJ360-150-12-12	250	519 lb	159-1/4	12-3/4	6-5/8	112-7/8	5	12	6	1-1/2	4	1370 lb	
14'		WSJ360-150-12-14	500	630 lb	161-3/4	16-1/4	8-5/8	103-7/8	7-1/8	15	6	2-7/8	4	1800 lb	
250 lb	8'	8'	WSJ360-250-8-8	250	461 lb	108-1/4	9-3/4	6-5/8	73-7/8	5	9	6	1-1/2	4	1310 lb
		10'	WSJ360-250-8-10	250	499 lb	111-1/4	12-3/4	6-5/8	64-7/8	5	12	6	1-1/2	4	1730 lb
		12'	WSJ360-250-8-12	500	562 lb	114-1/4	12-3/4	8-5/8	55-7/8	7-1/8	15	36	2-7/8	6	910 lb
		14'	WSJ360-250-8-14	500	613 lb	113-3/4	16-1/4	8-5/8	55-7/8	7-1/8	15	36	2-7/8	6	1140 lb
		16'	WSJ360-250-8-16	500	661 lb	113-3/4	16-1/4	8-5/8	55-7/8	7-1/8	15	36	2-7/8	6	1370 lb
	10'	8'	WSJ360-250-10-8	250	535 lb	132-1/4	9-3/4	8-5/8	97-7/8	5	9	6	1-1/2	4	1290 lb
		10'	WSJ360-250-10-10	250	574 lb	135-1/4	12-3/4	8-5/8	88-7/8	5	12	6	1-1/2	4	1710 lb
		12'	WSJ360-250-10-12	500	607 lb	138-1/4	12-3/4	8-5/8	79-7/8	7-1/8	15	36	2-7/8	6	900 lb
		14'	WSJ360-250-10-14	500	658 lb	137-3/4	16-1/4	8-5/8	79-7/8	7-1/8	15	36	2-7/8	6	1130 lb
		16'	WSJ360-250-10-16	500	706 lb	137-3/4	16-1/4	8-5/8	79-7/8	7-1/8	15	36	2-7/8	6	1360 lb
	12'	8'	WSJ360-250-12-8	250	580 lb	156-1/4	9-3/4	8-5/8	121-7/8	5	9	6	1-1/2	4	1280 lb
		10'	WSJ360-250-12-10	250	618 lb	159-1/4	12-3/4	8-5/8	112-7/8	5	12	6	1-1/2	4	1700 lb
12'		WSJ360-250-12-12	500	651 lb	162-1/4	15-3/4	8-5/8	103-7/8	7-1/8	15	36	2-7/8	6	890 lb	
14'		WSJ360-250-12-14	500	702 lb	161-3/4	16-1/4	8-5/8	103-7/8	7-1/8	15	36	2-7/8	6	1120 lb	
16'		WSJ360-250-12-16	500	891 lb	161-3/4	16-1/4	12-3/4	103-7/8	7-1/8	15	36	2-7/8	6	1310 lb	
500 lb	8'	8'	WSJ360-500-8-8	500	518 lb	111-1/4	12-3/4	8-5/8	64-7/8	7-1/8	12	36	2-7/8	6	1030 lb
		10'	WSJ360-500-8-10	500	640 lb	111-1/4	12-5/8	12-3/4	64-7/8	7-1/8	12	36	2-7/8	6	1350 lb
		12'	WSJ360-500-8-12	500	676 lb	114-1/4	15-5/8	12-3/4	55-7/8	7-1/8	15	36	2-7/8	6	1710 lb
		14'	WSJ360-500-8-14	1000	962 lb	116-1/4	16-1/4	12-3/4	58-3/8	7-7/8	17-1/2	48	3-1/8	6	2140 lb
		16'	WSJ360-500-8-16	1000	1005 lb	116-1/4	16-1/4	12-3/4	58-3/8	7-7/8	17-1/2	48	3-1/8	6	2530 lb
	10'	8'	WSJ360-500-10-8	500	563 lb	135-1/4	12-3/4	8-5/8	88-7/8	7-1/8	12	36	2-7/8	6	1020 lb
		10'	WSJ360-500-10-10	500	707 lb	135-1/4	12-5/8	12-3/4	88-7/8	7-1/8	12	36	2-7/8	6	1340 lb
		12'	WSJ360-500-10-12	500	743 lb	138-1/4	15-5/8	12-3/4	79-7/8	7-1/8	15	36	2-7/8	6	1690 lb
		14'	WSJ360-500-10-14	1000	1004 lb	140-1/4	16-1/4	12-3/4	82-3/8	7-7/8	17-1/2	48	3-1/8	6	2120 lb
		16'	WSJ360-500-10-16	1000	1047 lb	140-1/4	16-1/4	12-3/4	82-3/8	7-7/8	17-1/2	48	3-1/8	6	2520 lb
	12'	8'	WSJ360-500-12-8	500	749 lb	159-1/4	12-5/8	12-3/4	112-7/8	7-1/8	12	36	2-7/8	6	980 lb
		10'	WSJ360-500-12-10	500	773 lb	159-1/4	12-5/8	12-3/4	112-7/8	7-1/8	12	36	2-7/8	6	1320 lb
12'		WSJ360-500-12-12	500	810 lb	162-1/4	15-5/8	12-3/4	103-7/8	7-1/8	15	36	2-7/8	6	1680 lb	
14'		WSJ360-500-12-14	1000	1046 lb	164-1/4	16-1/4	12-3/4	106-3/8	7-7/8	17-1/2	48	3-1/8	6	2110 lb	
16'		WSJ360-500-12-16	1000	1309 lb	165-1/4	16-5/8	14	106-3/8	7-7/8	17-1/2	48	3-1/8	6	1880 lb	
1000 lb	8'	8'	WSJ360-1000-8-8	1000	631 lb	111-1/4	12-5/8	12-3/4	64-7/8	7-7/8	12	48	3-1/8	6	2080 lb
		10'	WSJ360-1000-8-10	1000	702 lb	114-1/4	15-5/8	12-3/4	56-7/8	7-7/8	15	48	3-1/8	6	2690 lb
		12'	WSJ360-1000-8-12	1000	728 lb	116-1/4	15-5/8	12-3/4	57-7/8	7-7/8	17	48	3-1/8	6	3370 lb
		14'	WSJ360-1000-8-14	2000	1202 lb	118-3/4	18-5/8	14	40	8-1/8	20	48	2-7/8	6	3210 lb
		16'	WSJ360-1000-8-16	2000	1271 lb	118-3/4	18-5/8	14	40	8-1/8	20	48	2-7/8	6	3800 lb
	10'	8'	WSJ360-1000-10-8	1000	698 lb	135-1/4	12-5/8	12-3/4	88-7/8	7-7/8	12	48	3-1/8	6	2020 lb
		10'	WSJ360-1000-10-10	1000	768 lb	138-1/4	15-5/8	12-3/4	80-7/8	7-7/8	15	48	3-1/8	6	2680 lb
		12'	WSJ360-1000-10-12	1000	795 lb	140-1/4	15-5/8	12-3/4	81-7/8	7-7/8	17	48	3-1/8	6	3350 lb
		14'	WSJ360-1000-10-14	2000	1264 lb	142-3/4	18-5/8	14	64	8-1/8	20	48	2-7/8	6	3180 lb
		16'	WSJ360-1000-10-16	2000	1337 lb	142-3/4	18-5/8	14	64	8-1/8	20	48	2-7/8	6	3770 lb
	12'	8'	WSJ360-1000-12-8	1000	765 lb	159-1/4	12-5/8	12-3/4	112-7/8	7-7/8	12	48	3-1/8	6	2000 lb
		10'	WSJ360-1000-12-10	1000	835 lb	162-1/4	15-5/8	12-3/4	104-7/8	7-7/8	15	48	3-1/8	6	2670 lb
12'		WSJ360-1000-12-12	1000	862 lb	164-1/4	15-5/8	12-3/4	105-7/8	7-7/8	17	48	3-1/8	6	3340 lb	
14'		WSJ360-1000-12-14	2000	1399 lb	166-3/4	18-5/8	14	88	8-1/8	20	48	2-7/8	6	3160 lb	
16'		WSJ360-1000-12-16	2000	1548 lb	166-3/4	18-5/8	16	88	8-1/8	20	48	2-7/8	12	1510 lb	

Hay tamaños adicionales y capacidades fácilmente disponibles

Hay disponibles otras luces, alturas y capacidades, llame a su distribuidor autorizado local de Gorbel®.

Nota: Las dimensiones están sujetas a cambio sin previo aviso.

WSJ200 Grúas de brazo con voladizo de pared para estaciones de trabajo: Giro de 200°



CAPACIDAD	LUZ (A)	NÚMERO DE MODELO	SERIE TRACK	PESO	B	D	G	H	T	EMPUJE Y TIRO
					pulg.	pulg.	pulg.	pulg.	pulg.	
150 lb	8'	WSJ200-150-8	250	160 lb	36	10-3/8	5	9	1-1/2	612 lb
	10'	WSJ200-150-10	250	181 lb	36	10-3/8	5	9	1-1/2	801 lb
	12'	WSJ200-150-12	250	216 lb	48	13-3/8	5	12	1-1/2	750 lb
	14'	WSJ200-150-14	500	282 lb	60	16-7/8	7-1/8	15	2-7/8	782 lb
	16'	WSJ200-150-16	500	330 lb	60	16-7/8	7-1/8	15	2-7/8	932 lb
250 lb	8'	WSJ200-250-8	250	160 lb	36	10-3/8	5	9	1-1/2	962 lb
	10'	WSJ200-250-10	250	198 lb	48	13-3/8	5	12	1-1/2	933 lb
	12'	WSJ200-250-12	500	252 lb	60	16-3/8	7-1/8	15	2-7/8	945 lb
	14'	WSJ200-250-14	500	282 lb	60	16-7/8	7-1/8	15	2-7/8	1160 lb
	16'	WSJ200-250-16	500	330 lb	60	16-7/8	7-1/8	15	2-7/8	1366 lb
500 lb	8'	WSJ200-500-8	500	188 lb	48	13-3/8	7-1/8	12	2-7/8	1390 lb
	10'	WSJ200-500-10	500	213 lb	48	13-3/8	7-1/8	12	2-7/8	1784 lb
	12'	WSJ200-500-12	500	252 lb	60	16-3/8	7-1/8	15	2-7/8	1750 lb
	14'	WSJ200-500-14	1000	384 lb	60	16-7/8	7-7/8	17-1/2	3-1/8	2152 lb
	16'	WSJ200-500-16	1000	416 lb	60	16-7/8	7-7/8	17-1/2	3-1/8	2512 lb
1000 lb	8'	WSJ200-1000-8	1000	204 lb	48	13-3/8	7-7/8	12	3-1/8	2722 lb
	10'	WSJ200-1000-10	1000	274 lb	60	16-3/8	7-7/8	15	3-1/8	2781 lb
	12'	WSJ200-1000-12	1000	301 lb	60	16-3/8	7-7/8	17	3-1/8	3394 lb
	14'	WSJ200-1000-14	2000	546 lb	72	18-7/8	8-1/8	20	2-7/8	3451 lb
	16'	WSJ200-1000-16	2000	595 lb	72	18-7/8	8-1/8	20	2-7/8	4010 lb

Hay tamaños adicionales y capacidades fácilmente disponibles

Hay disponibles otras luces, alturas y capacidades, llame a su distribuidor autorizado local de Gorbel®.

Nota: Las dimensiones están sujetas a cambio sin previo aviso.

Accesorios para grúas de brazo para estaciones de trabajo

Festoneado

Silla para festoneado: Las sillas de soluciones para herramientas de Gorbel fueron diseñadas para aplicaciones que requieren la colocación elevada o festoneado de cables y mangueras. La silla arqueada con la opción de montaje angular crea una manera muy limpia y eficaz de manipular sus cables y alambres.

Las sillas están disponibles en 3 y 6 pulgadas de diámetro para diversos diámetros de cables elevados o festoneados, con una capacidad de 75 libras por silla. La placa de montaje universal permite que la silla se cuelgue alineada con el riel, o a un ángulo de 30° para ayudar al cable a auto-enrollarse, y ocupar menos espacio del riel a fin de permitir más espacio para el acercamiento al extremo.



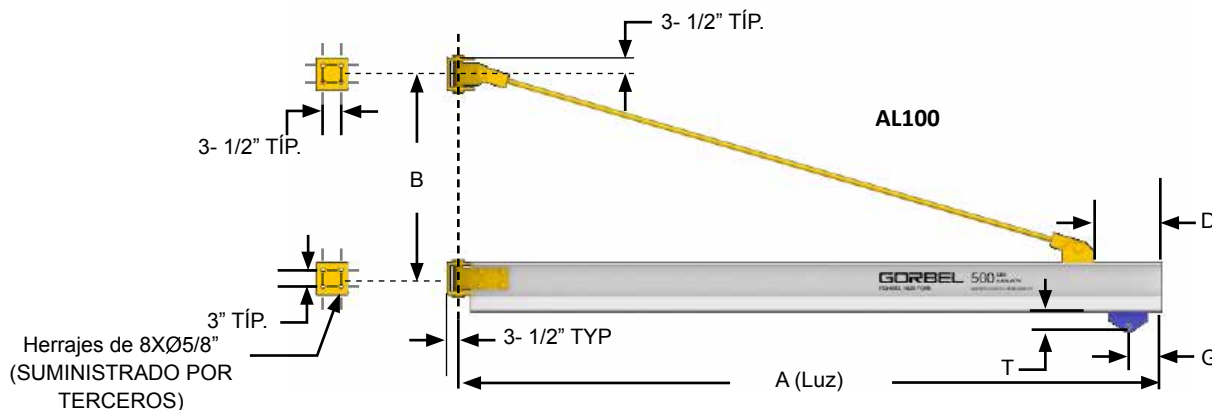
Festoon Gliders se utilizan correderas para festoneado para apoyar el cable eléctrico plano a lo largo de la pluma de la grúa de brazo. No se requiere ninguna herramienta para fijar el festoneado a las correderas. *No está disponible para las grúa de brazo AL100.*



Carritos para festoneado se utilizan para apoyar cables planos, mangueras de aire o cables circulares a lo largo de la pluma de la grúa de brazo. Los carritos tienen cuatro ruedas y un apoyo de silla pivotante para festonear.

Grúa de brazo con rieles cerrados

Grúas de brazo AL100 con soporte de pared para estaciones de trabajo: Giro de 200°



CAPACIDAD	LUZ (A)	NÚMERO DE MODELO	SERIE TRACK	PESO	B	D	G	T	DIÁMETRO DE BARRA DE ACOPLAMIENTO	EMPUJE y TIRO
					pulg.	pulg.	pulg.	pulg.		
250 lb	8'	AL100-G1-250-8	A0250	165 lb	24	18	7-1/4	2-5/8	1"	1377 lb
	10'	AL100-G1-250-10	A0250	178 lb	27	21	7-1/4	2-5/8	1"	1567 lb
	12'	AL100-G1-250-12	A0250	190 lb	30	24	7-1/4	2-5/8	1"	1725 lb
	14'	AL100-G1-250-14	A0250	203 lb	33	27	7-1/4	2-5/8	1"	1861 lb
	16'	AL100-G1-250-16	A0250	216 lb	36	30	7-1/4	2-5/8	1"	1979 lb
500 lb	8'	AL100-G1-500-8	A0500	173 lb	36	18	7-1/4	2-5/8	1"	1800 lb
	10'	AL100-G1-500-10	A0500	187 lb	42	21	7-1/4	2-5/8	1"	1967 lb
	12'	AL100-G1-500-12	A0500	202 lb	48	24	7-1/4	2-5/8	1"	2097 lb
	14'	AL100-G1-500-14	A0500	217 lb	54	27	7-1/4	2-5/8	1"	2202 lb
	16'	AL100-G1-500-16	A0500	231 lb	60	30	7-1/4	2-5/8	1"	2290 lb
1000 lb	8'	AL100-G1-1000-8	A1000	203 lb	30	18	7-7/8	2-7/8	1"	4306 lb
	10'	AL100-G1-1000-10	A1000	225 lb	33	21	7-7/8	2-7/8	1"	4987 lb
	12'	AL100-G1-1000-12	A1000	246 lb	36	24	7-7/8	2-7/8	1"	5566 lb
	14'	AL100-G1-1000-14	A1000	268 lb	39	27	7-7/8	2-7/8	1"	6066 lb
	16'	AL100-G1-1000-16	A1000	289 lb	42	30	7-7/8	2-7/8	1"	6504 lb
2000 lb	8'	AL100-G1-2000-8	A2000	231 lb	48	18	12-7/8	2-7/8	1"	4982 lb
	10'	AL100-G1-2000-10	A2000	256 lb	54	21	12-7/8	2-7/8	1"	5713 lb
	12'	AL100-G1-2000-12	A2000	280 lb	60	24	12-7/8	2-7/8	1"	6307 lb
	14'	AL100-G1-2000-14	A2000	305 lb	66	27	12-7/8	2-7/8	1"	6800 lb
	16'	AL100-G1-2000-16	A2000	330 lb	75	30	12-7/8	2-7/8	1"	6929 lb

Hay tamaños y capacidades adicionales fácilmente disponibles

Hay disponibles otras luces, alturas y capacidades, llame a su distribuidor autorizado local de Gorbel®.

Nota: Las dimensiones están sujetas a cambio sin previo aviso.

Opciones de carrito



Carrito para herramientas livianas:

Diseñado específicamente para colgar pequeñas herramientas, el carrito para herramientas livianas ofrece un diseño de seis ruedas con la rueda central colocada levemente más arriba para evitar atascamientos cuando la fuerza

se aplica en ángulo. La corta base entre ruedas permite que se usen múltiples carritos en un área pequeña, lo cual vuelve a este carrito en ideal para colgar herramientas con equilibradores de con resorte que requieren capacidades de carga lateral. Este carrito cabe en los rieles serie 250 con capacidades de hasta 75 libras.



Carrito para herramientas pesadas:

El carrito para herramientas pesadas ofrece un diseño de seis ruedas con el eje central colocado más arriba para evitar el atascamiento. Con una mayor capacidad y un perfil de cuerpo más largo, este carrito cabe en el riel de la serie 500 series en

capacidades de hasta 125 libras., y se puede utilizar para colgar herramientas o para el festoneado de cables. Se puede añadir al borde inferior un accesorio opcional giratorio para apoyar el festoneado de tubería flexible eléctrica, para aire comprimido o para vacío.

Opciones de giro

El colector eléctrico de cuatro anillos

(con entrada superior o inferior - no se muestra) permite el giro continuo de 360° de la pluma al usar un dispositivo de izado eléctrico. El colector con entrada superior requiere una altura libre adicional de 11 1/4"

El conector de aire giratorio (con entrada superior o inferior - no se muestra) permite

el giro continuo de 360° de la pluma al usar un dispositivo de izado accionado por aire comprimido. Un colector con entrada superior requiere 5" de altura libre adicional sobre el pasador de pivote. El colector con entrada inferior requiere una altura libre de 8 1/2 a 9 1/2 pulgadas sobre el pasador de pivote, dependiendo de la luz y de la capacidad de la grúa.

Topes para giro manual (no se muestran):

Para evitar que la pluma dañe las máquinas, equipos, o estructuras del edificio, se puede usar topes de giro para limitar el giro de la WSJ360 a ángulos menores de 360°.

Grúas de brazo para solución de herramientas

Las grúas de brazo para solución de herramientas utilizan el riel cerrado de Gorbel para realizar movimientos sin esfuerzo y lograr alta productividad en las celdas de trabajo. Cada grúa de brazo está diseñada para ser una solución durable, liviana y rentable para aplicaciones con herramientas colgantes o para el izado de servicio liviano.

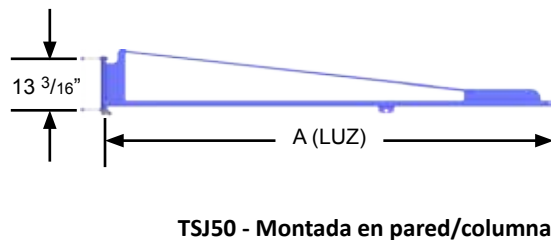
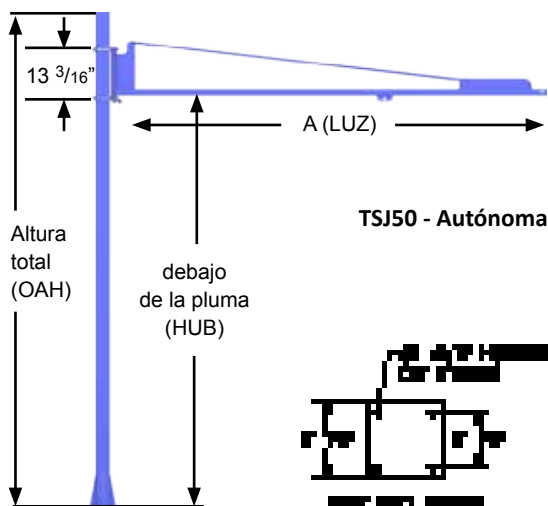
TSJ50: 50 libras de capacidad



La TSJ50 está diseñada para el movimiento fácil de cargas livianas. Su estilo de barra de acoplamiento liviano asegura el movimiento fácil y el alto rendimiento sin incorporar más grúa que lo que usted necesite para aplicaciones de baja capacidad.

Con un perfil delgado y una instalación sencilla, la TSJ50 sobresale en espacios de trabajo reducidos. Los pequeños centros de soporte de 13-3/16 pulgadas la convierten en ideal para aplicaciones con poca altura libre disponible. Para los modelos autónomos, el delgado mástil cuadrado de 4 pulgadas de la grúa permite la instalación sin necesidad de cimientos en sitios con restricciones de espacio en planta. Los soportes de montaje de cuatro pernos permiten el ajuste fácil de la altura de la pluma, y hacen que la conversión a montaje en pared o a montaje en columna resulte una tarea simple.

- Luces estándar de hasta 10 pies
- Disponible para montaje en pared o en el piso
- Permite giros de hasta 180 grados
- Usa rieles Serie 250
- Altura libre bajo la pluma en montaje autónomo de hasta 10 pies
- **Opciones disponibles:** Bloqueo de giro/freno de fricción ajustable



CAPACIDAD	LUZ (A)	NÚMERO DE MODELO
50 lb	4'	TSJ50-WM-50-4
	6'	TSJ50-WM-50-6
	8'	TSJ50-WM-50-8
	10'	TSJ50-WM-50-10

CAPACIDAD	ALT.	LUZ (A)	NÚMERO DE MODELO	OAH
50 lb	8'	4'	TSJ50-FS-50-8-4	9-1/4"
		6'	TSJ50-FS-50-8-6	9-1/4"
		8'	TSJ50-FS-50-8-8	9-1/4"
		10'	TSJ50-FS-50-8-10	9-1/4"
	10'	4'	TSJ50-FS-50-10-4	11-1/4"
		6'	TSJ50-FS-50-10-6	11-1/4"
		8'	TSJ50-FS-50-10-8	11-1/4"
		10'	TSJ50-FS-50-10-10	11-1/4"

Bloqueo de giro/Freno de fricción ajustable (Solo en TSJ50):

El bloqueo de giro le permite bloquear de manera segura la pluma de la grúa en posición para almacenamiento. El bloqueo incorpora una punta accionada por resorte que se ajusta en una de 9 posiciones dentro del radio de giro de 180° cuando está activado.



Grúa de brazo con rieles cerrados

TSJ150: 150 libras de capacidad

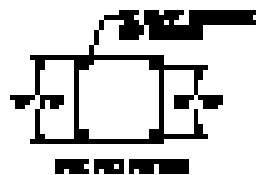
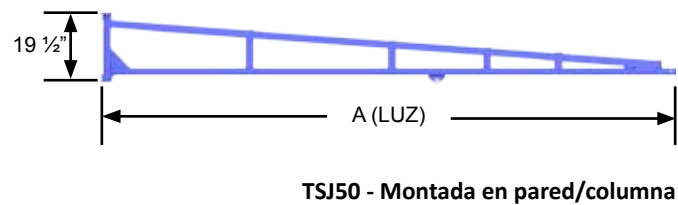
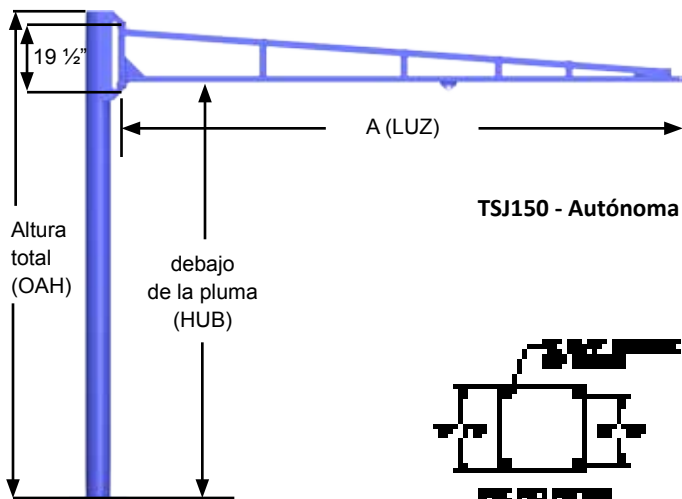


Para aplicaciones más pesadas o con impactos más elevados, Gobel ofrece la TSJ150. El diseño liviano hace que esta grúa de brazo de mayor capacidad para herramientas sea fácil de accionar como grúa autónoma o como grúa montada a una columna/pared.

El perfil delgado de los centros de soporte de sólo 19-1/2 pulgadas de la TSJ150, la vuelve ideal para aplicaciones con espacio vertical libre limitado. La instalación de un modelo autónomo en un espacio de trabajo restringido se hace más fácil con esta grúa de brazo, que no requiere un cemento especial.

Las grúas de brazo autónomas requieren un piso de concreto reforzado de 6 pulgadas.

- Luces estándar de hasta 12 pies
- Disponible para montaje en pared o en el piso
- Permite giros de hasta 200 grados
- Usa rieles Serie 250
- Altura libre bajo la pluma en montaje autónomo de hasta 10 pies
- **Opciones disponibles:** Frenos de fricción ajustables



CAPACIDAD	LUZ (A)	NÚMERO DE MODELO
150 lb	4'	TSJ150-WM-150-4
	6'	TSJ150-WM-150-6
	8'	TSJ150-WM-150-8
	10'	TSJ150-WM-150-10
	12'	TSJ150-WM-150-12

CAPACIDAD	ALT.	LUZ (A)	NÚMERO DE MODELO	ALT. TOTAL
150 lb	8'	4'	TSJ150-FS-150-8-4	9-9/16"
		6'	TSJ150-FS-150-8-6	9-9/16"
		8'	TSJ150-FS-150-8-8	9-9/16"
		10'	TSJ150-FS-150-8-10	9-9/16"
		12'	TSJ150-FS-150-8-12	9-9/16"
	10'	4'	TSJ150-FS-150-10-4	11-9/16"
		6'	TSJ150-FS-150-10-6	11-9/16"
		8'	TSJ150-FS-150-10-8	11-9/16"
		10'	TSJ150-FS-150-10-10	11-9/16"
		12'	TSJ150-FS-150-10-12	11-9/16"

Base portátil: Nuestra base portátil opcional proporciona una base estable que puede moverse fácilmente dentro de su instalación. La placa de acero cuadrada le permite fijar y nivelar su grúa de brazo con herrajes de montaje para el mástil y patas niveladoras. Incluye además cavidades para horquillas de montacargas para la relocalización fácil con montacargas o con transpaletas.



Ver información dimensional en la página 27.

Grúas de brazo articulado

Ideales para llegar hasta sitios en, alrededor y debajo de áreas de trabajo

Las grúas de brazo articulado de Gorbel® pueden colocar cargas en sitios que no se pueden alcanzar con grúas de brazo tradicionales. Permiten realizar giros fácilmente y ofrecen capacidad de respuesta uniforme en la colocación de cargas en toda el área de cobertura de la grúa. Las grúas de brazo articulado Gorbel® para montaje en pared o en columnas pueden realizar giros de hasta 200° para la pluma primaria y de hasta 360° para la pluma secundaria. Las grúas de brazo articulado Gorbel de montaje autónomo o de montaje en el techo pueden girar hasta 360° en las plumas primarias y secundarias.

La ventaja de Gorbel:

Movimiento fácil

Las grúas de brazo tradicionales pueden ser difíciles de girar cuando la carga se encuentra en la mitad interior de la pluma. Las grúas de brazo articulado son más fáciles de girar en proximidad al mástil de posición autónoma o a la columna del edificio.

Colocación exacta de la carga

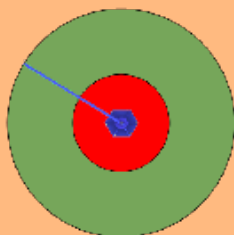
Las grúas de brazo articulado Gorbel® pertenecen a una Clase Especial (A Class Above™) en lo que se refiere al posicionamiento y colocación de cargas alrededor de una obstrucción, a través de una puerta abierta, o para girar en proximidad al mástil autónomo o a la columna del edificio.

Amplia diversidad de luces y capacidades

Las grúas de brazo articulado de Gorbel® están disponibles como productos estándar en capacidades de hasta 2000 lb y luces de hasta 16 pies sin tiempo de espera adicional ni los costos relacionados con la personalización de especificaciones.



Movimiento fácil en el área de cobertura



Cobertura de grúa de brazo tradicional

Con una grúa de brazo tradicional, la colocación de cargas cerca del mástil de la grúa de brazo se vuelve difícil debido al peso de la pluma de la grúa.



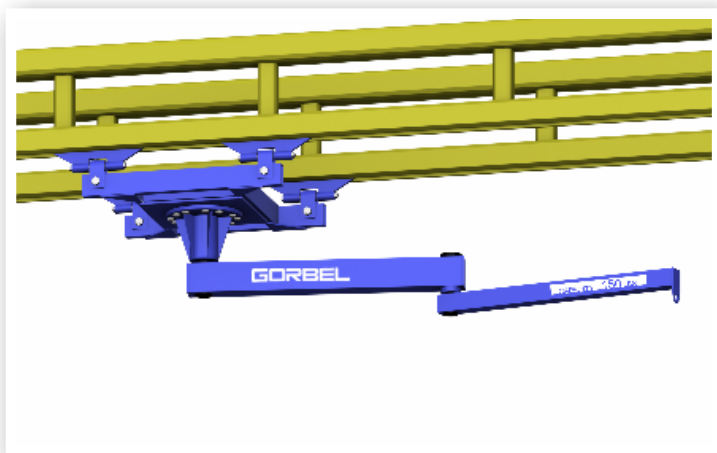
Cobertura de grúa de brazo articulado

El brazo articulado permite el movimiento fácil de la carga en el área de cobertura.



AJ360-F Grúa de brazo articulado autónoma

La AJ360-F es perfecta para aplicaciones que demandan el uso de una grúa de brazo articulado, pero no hay paredes ni columnas dónde montar la grúa. Esta grúa ofrece capacidad de giro sin esfuerzo y capacidad de respuesta constante al colocar cargas en una celda de trabajo, a través de entradas abiertas o en máquinas. Ver los detalles en las páginas 22-23.



AJ360-C Grúa de brazo articulado de montaje en techo

La AJ360-C se monta en posiciones elevada sin dejar nada que interrumpa el flujo de trabajo en el área de producción bajo ella. La AJ360-C puede montarse de forma estacionaria o apoyarse en una plataforma desde una grúa de puente Gorbelt® de doble larguero para estaciones de trabajo, la cual permite el uso fuera de los límites de la cobertura normal de una grúa de puente o el giro del brazo debajo de obstrucciones. Con la grúa de brazo montada en una plataforma, se puede dar cobertura a múltiples celdas de trabajo con una sola grúa y un solo dispositivo de izado. Consultar los detalles en la página 24.



AJ200 Grúa de brazo articulado montada en pared/columna

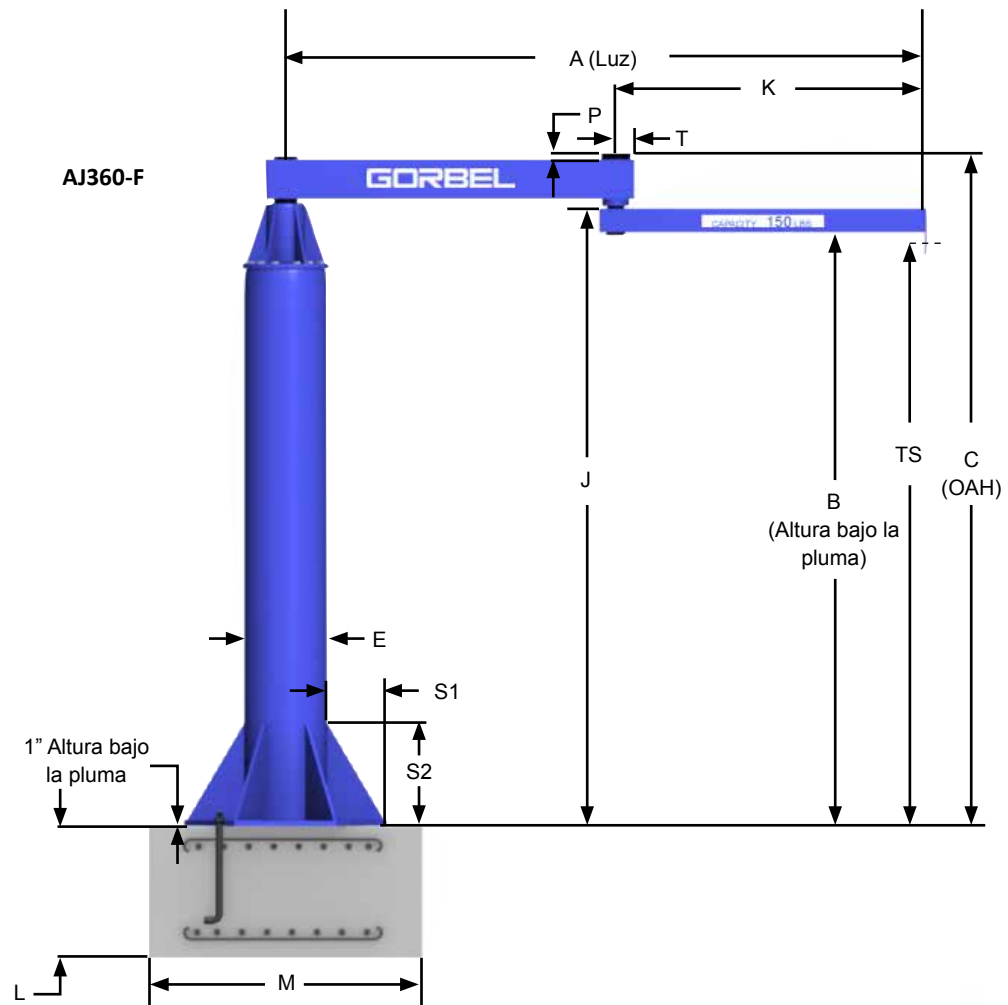
La AJ200 es perfecta para aplicaciones que requieren maniobrar debajo de obstrucciones o alrededor de obstáculos y hay una pared o columna adecuada para apoyar la grúa. Consultar los detalles en la página 24.



PIVOT PRO® Grúa de brazo articulado de montaje en pared o autónoma hermética para aplicaciones de vacío

La PIVOT PRO® es excelente para aplicaciones de elevación con vacío o aplicaciones con capacidades más livianas donde la utilización de un brazo articulado resulta beneficioso. Para la elevación con vacío, la PIVOT PRO® ofrece brazos herméticos para vacío que permiten reducir el festoneado de mangueras. Ver los detalles en las páginas 25-27.

AJ360-F Grúas de brazo articulado autónomas: Giro de 360°



E (Diám. tubo)	8"	12"	14"	16"	18"	20"	24"
Número de pernos de anclaje	6	6	6	12	12	12	12
Diámetro (D)	1"	1,25"	1,25"	1,25"	1,25"	1,25"	1,25"
Círculo de pernos (Q)	24"	24"	30"	36"	42"	48"	54"

Los requisitos de cimientos para las grúas de brazo están basados en una presión en el suelo de 2500 libras por pie cuadrado. El concreto recomendado para los cimientos de la grúa de brazo es de 3000 libras por pulgada cuadrada de compresión.

Nota: Las grúas de brazo articulado Gorbels® REQUIEREN UNO de los siguientes cuando se utilice un dispositivo de izado eléctrico:

1. Dispositivos de izado eléctricos – Requieren lo siguiente: *Topes de giro para limitar el giro de la pluma y/o del brazo a <360° o colectores cuando se requiera capacidad de giro de 360°.
2. Dispositivos de izado neumáticos – Requieren lo siguiente: *Topes de giro para limitar el giro de la pluma y/o del brazo a <360° o conectores neumáticos giratorios cuando se requiera capacidad de giro de 360°.
3. Dispositivos de elevación por vacío: *Topes de giro para limitar el giro de la pluma y/o del brazo a <360°.
*Los topes de giro requieren soldadura de campo.

Grúas de brazo articuladas

AJ360-F Grúas de brazo articulado autónomas: Giro de 360°

CAPACIDAD	HUB (B)	LUZ (A)	NÚMERO DE MODELO	PESO	J	OAH (C)	TS	P	K	T	L	M	E	S1	S2	CANT. PERNOS	CARGA DE PERNO DE ANCLAJE
					pulg.	pulg.	pulg.	pulg.	pulg.	pulg.	pulg.	pulg.	pulg.	pulg.	pulg.		
250 lb	8'	8'	AJ360-F-250-8-8	735 lb	100	109-1/8	93-1/2	1	36	3-5/16	36	48	12	8-1/2	20	6	510 lb
		10'	AJ360-F-250-8-10	835 lb	101	112-5/8	93-1/2	1-3/4	48	3-15/16	36	48	12	8-1/2	20	6	770 lb
		12'	AJ360-F-250-8-12	950 lb	101	112-5/8	93-1/2	1-3/4	60	3-15/16	36	48	12	8-1/2	20	6	980 lb
		14'	AJ360-F-250-8-14	985 lb	101	112-5/8	93-1/2	1-3/4	72	3-15/16	36	48	12	8-1/2	20	6	1230 lb
		16'	AJ360-F-250-8-16	1255 lb	101	112-5/8	93-1/2	1-3/4	84	3-15/16	36	48	14	11	22	6	1110 lb
	10'	8'	AJ360-F-250-10-8	800 lb	124	133-1/8	117-1/2	1	36	3-5/16	36	48	12	8-1/2	20	6	490 lb
		10'	AJ360-F-250-10-10	900 lb	125	136-5/8	117-1/2	1-3/4	48	3-15/16	36	48	12	8-1/2	20	6	750 lb
		12'	AJ360-F-250-10-12	1015 lb	125	136-5/8	117-1/2	1-3/4	60	3-15/16	36	48	12	8-1/2	20	6	970 lb
		14'	AJ360-F-250-10-14	1050 lb	125	136-5/8	117-1/2	1-3/4	72	3-15/16	36	48	12	8-1/2	20	6	1220 lb
		16'	AJ360-F-250-10-16	1365 lb	125	136-5/8	117-1/2	1-3/4	84	3-15/16	36	48	14	11	22	6	1080 lb
	12'	8'	AJ360-F-250-12-8	865 lb	148	157-1/8	141-1/2	1	36	3-5/16	36	48	12	8-1/2	20	6	480 lb
		10'	AJ360-F-250-12-10	970 lb	149	160-5/8	141-1/2	1-3/4	48	3-15/16	36	48	12	8-1/2	20	6	740 lb
		12'	AJ360-F-250-12-12	1080 lb	149	160-5/8	141-1/2	1-3/4	60	3-15/16	36	48	12	8-1/2	20	6	950 lb
		14'	AJ360-F-250-12-14	1405 lb	149	160-5/8	141-1/2	1-3/4	72	3-15/16	36	48	14	11	22	6	830 lb
		16'	AJ360-F-250-12-16	1475 lb	149	160-5/8	141-1/2	1-3/4	84	3-15/16	36	48	14	11	22	6	1060 lb
500 lb	8'	8'	AJ360-F-500-8-8	880 lb	101	112-5/8	93-1/2	1-3/4	36	3-15/16	36	48	12	8-1/2	20	6	1070 lb
		10'	AJ360-F-500-8-10	915 lb	101	112-5/8	93-1/2	1-3/4	48	3-15/16	36	48	12	8-1/2	20	6	1450 lb
		12'	AJ360-F-500-8-12	1165 lb	102	113-13/16	93-1/2	1-3/8	60	4-11/16	36	48	12	8-1/2	20	6	1930 lb
		14'	AJ360-F-500-8-14	1415 lb	102	113-13/16	93-1/2	1-3/8	72	4-11/16	48	48	14	11	22	6	1760 lb
		16'	AJ360-F-500-8-16	1570 lb	102	116-1/2	93-1/2	1-11/16	84	4-15/16	48	60	14	11	22	6	2230 lb
	10'	8'	AJ360-F-500-10-8	945 lb	125	136-5/8	117-1/2	1-3/4	36	3-15/16	36	48	12	8-1/2	20	6	1060 lb
		10'	AJ360-F-500-10-10	1225 lb	125	136-5/8	117-1/2	1-3/4	48	3-15/16	36	48	14	11	22	6	1020 lb
		12'	AJ360-F-500-10-12	1480 lb	126	137-13/16	117-1/2	1-3/8	60	4-11/16	36	48	14	11	22	6	1390 lb
		14'	AJ360-F-500-10-14	1660 lb	126	137-13/16	117-1/2	1-3/8	72	4-11/16	48	48	16	13	26	12	670 lb
		16'	AJ360-F-500-10-16	1815 lb	126	140-1/2	117-1/2	1-11/16	84	4-15/16	48	60	16	13	26	12	860 lb
	12'	8'	AJ360-F-500-12-8	1015 lb	149	160-5/8	141-1/2	1-3/4	36	3-15/16	36	48	12	8-1/2	20	6	1040 lb
		10'	AJ360-F-500-12-10	1335 lb	149	160-5/8	141-1/2	1-3/4	48	3-15/16	36	48	14	11	22	6	990 lb
		12'	AJ360-F-500-12-12	1585 lb	150	161-13/16	141-1/2	1-3/8	60	4-11/16	36	48	14	11	22	6	1370 lb
		14'	AJ360-F-500-12-14	1785 lb	150	161-13/16	141-1/2	1-3/8	72	4-11/16	48	48	16	13	26	12	660 lb
		16'	AJ360-F-500-12-16	1940 lb	150	164-1/2	141-1/2	1-11/16	84	4-15/16	48	60	16	13	26	12	850 lb
1000 lb	8'	8'	AJ360-F-1000-8-8	1080 lb	102	113-13/16	93-1/2	1-3/8	36	4-11/16	36	48	12	8-1/2	20	6	2190 lb
		10'	AJ360-F-1000-8-10	1215 lb	102	116-1/2	93-1/2	1-11/16	48	4-15/16	48	60	12	8-1/2	20	6	2970 lb
		12'	AJ360-F-1000-8-12	1745 lb	102	116-1/2	93-1/2	1-11/16	60	4-15/16	48	60	16	13	26	12	1090 lb
		14'	AJ360-F-1000-8-14	2010 lb	102	116-1/2	93-1/2	1-11/16	72	4-15/16	48	60	18	15	30	12	1080 lb
		16'	AJ360-F-1000-8-16	2360 lb	103	119-3/8	93-1/2	1-5/8	84	5-7/16	48	72	18	15	30	12	1400 lb
	10'	8'	AJ360-F-1000-10-8	1145 lb	126	137-13/16	117-1/2	1-3/8	36	4-11/16	36	48	12	8-1/2	20	6	2170 lb
		10'	AJ360-F-1000-10-10	1525 lb	126	140-1/2	117-1/2	1-11/16	48	4-15/16	48	60	14	11	22	6	2190 lb
		12'	AJ360-F-1000-10-12	1870 lb	126	140-1/2	117-1/2	1-11/16	60	4-15/16	48	60	16	13	26	12	1080 lb
		14'	AJ360-F-1000-10-14	2415 lb	126	140-1/2	117-1/2	1-11/16	72	4-15/16	48	60	20	17	34	12	850 lb
		16'	AJ360-F-1000-10-16	2775 lb	127	143-3/8	117-1/2	1-5/8	84	5-7/16	48	72	20	17	34	12	1120 lb
	12'	8'	AJ360-F-1000-12-8	1495 lb	150	161-13/16	141-1/2	1-3/8	36	4-11/16	36	48	14	11	22	6	1550 lb
		10'	AJ360-F-1000-12-10	1635 lb	150	164-1/2	141-1/2	1-11/16	48	4-15/16	48	60	14	11	22	6	2170 lb
		12'	AJ360-F-1000-12-12	1995 lb	150	164-1/2	141-1/2	1-11/16	60	4-15/16	48	60	16	13	26	12	1060 lb
		14'	AJ360-F-1000-12-14	2620 lb	150	164-1/2	141-1/2	1-11/16	72	4-15/16	48	60	20	17	34	12	830 lb
		16'	AJ360-F-1000-12-16	2985 lb	151	167-3/8	141-1/2	1-5/8	84	5-7/16	48	72	20	17	34	12	1100 lb
2000 lb	8'	8'	AJ360-F-2000-8-8	1640 lb	102	116-1/2	93-1/2	1-11/16	36	4-15/16	48	60	16	13	26	12	1270 lb
		10'	AJ360-F-2000-8-10	2175 lb	103	119-3/8	93-1/2	1-5/8	48	5-7/16	48	72	18	15	30	12	1420 lb
		12'	AJ360-F-2000-8-12	2235 lb	103	119-3/8	93-1/2	1-5/8	60	5-7/16	48	72	18	15	30	12	1820 lb
		14'	AJ360-F-2000-8-14	2465 lb	103	119-3/8	93-1/2	1-5/8	72	5-7/16	48	72	18	15	30	12	2220 lb
		16'	AJ360-F-2000-8-16	3310 lb	104	121-13/16	93-1/2	2-3/8	84	6-5/16	48	84	24	18	36	12	1880 lb
	10'	8'	AJ360-F-2000-10-8	1765 lb	126	140-1/2	117-1/2	1-11/16	36	4-15/16	48	60	16	13	26	12	1260 lb
		10'	AJ360-F-2000-10-10	2315 lb	127	143-3/8	117-1/2	1-5/8	48	5-7/16	48	72	18	15	30	12	1400 lb
		12'	AJ360-F-2000-10-12	2380 lb	127	143-3/8	117-1/2	1-5/8	60	5-7/16	48	72	18	15	30	12	1810 lb
		14'	AJ360-F-2000-10-14	2880 lb	127	143-3/8	117-1/2	1-5/8	72	5-7/16	48	72	20	17	34	12	1820 lb
		16'	AJ360-F-2000-10-16	3560 lb	128	145-13/16	117-1/2	2-3/8	84	6-5/16	48	84	24	18	36	12	1850 lb
	12'	8'	AJ360-F-2000-12-8	1895 lb	150	164-1/2	141-1/2	1-11/16	36	4-15/16	48	60	16	13	26	12	1240 lb
		10'	AJ360-F-2000-12-10	2460 lb	151	167-3/8	141-1/2	1-5/8	48	5-7/16	48	72	18	15	30	12	1380 lb
		12'	AJ360-F-2000-12-12	2520 lb	151	167-3/8	141-1/2	1-5/8	60	5-7/16	48	72	18	15	30	12	1790 lb
		14'	AJ360-F-2000-12-14	3090 lb	151	167-3/8	141-1/2	1-5/8	72	5-7/16	48	72	20	17	34	12	1800 lb
		16'	AJ360-F-2000-12-16	3810 lb	152	169-13/16	141-1/2	2-3/8	84	6-5/16	48	84	24	18	36	12	1820 lb

Hay tamaños y capacidades adicionales fácilmente disponibles: Hay disponibles otras luces, alturas y capacidades, llame a su distribuidor autorizado local de Gorbel®.

Nota: Las dimensiones se ofrecen como referencia solamente y están sujetas a cambios sin aviso previo.

El precio base incluye: pluma, brazo, frenos de fricción, conjuntos de grilletes para dispositivos de izado montados en gancho (dispositivo de izado suministrado por terceros), y conjunto de mástil (pernos de anclaje suministrados por terceros). El festoneado es opcional.

Figura A - AJ360 montada en el techo

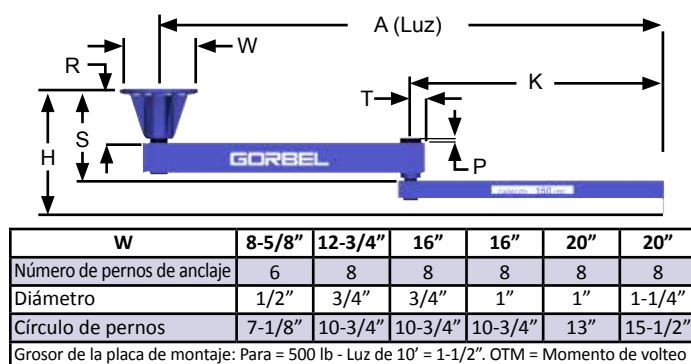
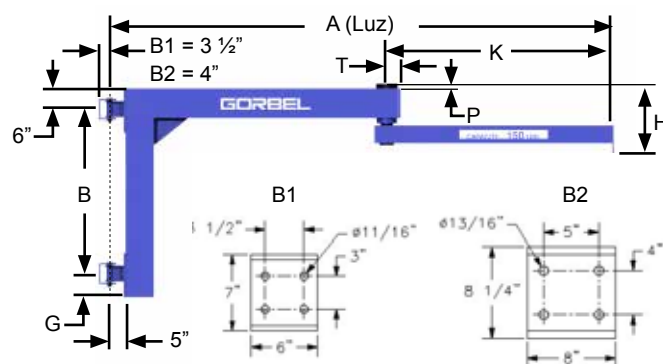


Figura B - AJ200 montada en pared



AJ360 Grúas de brazo articulado montadas en el techo: Giro de 360° (Figura A)

CAPACIDAD	LUZ (A)	NÚMERO DE MODELO	PESO	K	T	P	H	R	S	W	CANT. PERNOS	CARGA DE PERNO DE ANCLAJE	OTM kip-pie
				pulg.	pulg.	pulg.	pulg.	pulg.	pulg.				
250 lb	8'	AJ360-C-250-8	340 lb	36	3-5/16	1	29-7/16	11-13/16	19-15/16	12-3/4	8	1140 lb	3.37
	10'	AJ360-C-250-10	440 lb	48	3-15/16	1-3/4	29-3/16	11-13/16	21-11/16	12-3/4	8	1590 lb	4.64
	12'	AJ360-C-250-12	540 lb	60	3-15/16	1-3/4	31-7/8	14-1/2	24-3/8	16	8	1980 lb	5.73
	14'	AJ360-C-250-14	575 lb	72	3-15/16	1-3/4	31-7/8	14-1/2	24-3/8	16	8	2400 lb	6.88
	16'	AJ360-C-250-16	645 lb	84	3-15/16	1-1/4	32-3/8	14-1/2	24-7/8	16	8	2890 lb	8.22
500 lb	8'	AJ360-C-500-8	470 lb	36	3-15/16	1-3/4	31-7/8	14-1/2	24-3/8	16	8	2190 lb	6.40
	10'	AJ360-C-500-10	505 lb	48	3-15/16	1-3/4	31-7/8	14-1/2	24-3/8	16	8	2830 lb	8.14
	12'	AJ360-C-500-12	735 lb	60	4-11/16	1-3/8	35-3/8	16-3/8	26-7/8	16	8	3680 lb	10.54
	14'	AJ360-C-500-14	780 lb	72	4-11/16	1-3/8	35-3/8	16-3/8	26-7/8	16	8	4430 lb	12.57
	16'	AJ360-C-500-16	935 lb	84	4-15/16	1-11/16	37-11/16	16-3/8	29-3/16	16	8	5450 lb	15.39
1000 lb	8'	AJ360-C-1000-8	650 lb	36	4-11/16	1-3/8	35-3/8	16-3/8	26-7/8	16	8	4240 lb	12.32
	10'	AJ360-C-1000-10	780 lb	48	4-15/16	1-11/16	37-11/16	16-3/8	29-3/16	16	8	5590 lb	15.99
	12'	AJ360-C-1000-12	950 lb	60	4-15/16	1-11/16	39-1/8	17-13/16	30-5/8	20	8	5590 lb	19.43
	14'	AJ360-C-1000-14	1005 lb	72	4-15/16	1-11/16	39-1/8	17-13/16	30-5/8	20	8	6670 lb	22.97
	16'	AJ360-C-1000-16	1795 lb	84	5-7/16	1-5/8	41	15-3/4	30-1/2	20	8	6840 lb	28.58
2000 lb	8'	AJ360-C-2000-8	850 lb	36	4-15/16	1-11/16	39-1/8	17-13/16	30-5/8	20	8	6730 lb	23.84
	10'	AJ360-C-2000-10	1285 lb	48	5-7/16	1-5/8	41	15-3/4	30-1/2	20	8	7320 lb	31.00
	12'	AJ360-C-2000-12	1365 lb	60	5-7/16	1-5/8	41	15-3/4	30-1/2	20	8	8990 lb	37.53
	14'	AJ360-C-2000-14	1445 lb	72	5-7/16	1-5/8	41	15-3/4	30-1/2	20	8	10700 lb	44.19
	16'	AJ360-C-2000-16	1620 lb	84	6-5/16	2-3/8	42-3/4	15-3/4	31-1/4	20	8	12610 lb	51.73

AJ200 Grúas de brazo articulado montadas en la pared: Giro de 200° (Figura B)

CAPACIDAD	LUZ (A)	NÚMERO DE MODELO	PESO	K	T	H	P	B	TIPO DE ACCESORIO	EMPUJE Y TIRO
				pulg.	pulg.	pulg.	pulg.	pulg.		
250 lb	8'	AJ200-B1-250-8	294 lb	36	3-5/16	15-5/8	1	36	B1	1120 lb
	10'	AJ200-B1-250-10	400 lb	48	3-15/16	19-1/8	1-3/4	36	B1	1550 lb
	12'	AJ200-B1-250-12	457 lb	60	3-15/16	19-1/8	1-3/4	48	B1	1430 lb
	14'	AJ200-B1-250-14	514 lb	72	3-15/16	19-1/8	1-3/4	60	B1	1380 lb
	16'	AJ200-B1-250-16	596 lb	84	3-15/16	19-1/8	1-3/4	60	B1	1640 lb
500 lb	8'	AJ200-B1-500-8	368 lb	33	3-15/16	19-1/8	1-3/4	36	B1	2140 lb
	10'	AJ200-B1-500-10	425 lb	45	3-15/16	19-1/8	1-3/4	48	B1	2040 lb
	12'	AJ200-B1-500-12	555 lb	57	4-11/16	19-5/16	1-3/8	60	B1	2050 lb
	14'	AJ200-B1-500-14	593 lb	69	4-11/16	19-5/16	1-3/8	60	B1	2430 lb
	16'	AJ200-B2-500-16	837 lb	81	4-15/16	23	1-11/16	60	B2	3090 lb
1000 lb	8'	AJ200-B1-1000-8	454 lb	33	4-11/16	19-5/16	1-3/8	48	B1	3050 lb
	10'	AJ200-B2-1000-10	649 lb	45	4-15/16	23	1-11/16	48	B2	4010 lb
	12'	AJ200-B2-1000-12	734 lb	57	4-15/16	23	1-11/16	60	B2	3900 lb
	14'	AJ200-B2-1000-14	785 lb	69	4-15/16	23	1-11/16	60	B2	4600 lb
	16'	AJ200-B2-1000-16	999 lb	81	5-7/16	27-7/8	2-5/8	72	B2	4660 lb
2000 lb	8'	AJ200-B2-2000-8	601 lb	30	4-15/16	23	1-11/16	48	B2	5980 lb
	10'	AJ200-B2-2000-10	779 lb	42	5-7/16	26-7/8	2-5/8	60	B2	6130 lb
	12'	AJ200-B2-2000-12	1156 lb	54	5-7/16	26-7/8	1-5/8	60	B2	7550 lb
	14'	AJ200-B2-2000-14	1382 lb	66	6-5/16	29-5/16	2-3/8	72	B2	7510 lb
	16'	AJ200-B2-2000-16	1466 lb	78	6-5/16	29-5/16	2-3/8	72	B2	8670 lb

Hay tamaños y capacidades adicionales fácilmente disponibles
 Hay disponibles otras luces y capacidades, llame a su distribuidor autorizado local de Gorbel®.
Nota: Las dimensiones se ofrecen como referencia solamente y están sujetas a cambios sin aviso previo.

El precio base incluye: pluma, brazo, frenos de fricción y conjuntos de grilletes para dispositivos de izado montados en ganchos (dispositivo de izado suministrado por terceros). El precio de la AJ360-C incluye el conjunto para montaje en el techo (pernos de anclaje suministrados por terceros). El precio de la AJ200 incluye los soportes de montaje (herrajes suministrados por terceros). El festoneado es opcional.

Grúas de brazo articuladas

PIVOT PRO®

La PIVOT PRO® es una nueva adición elegante a la línea de grúas de brazo de Gorbel®. La PIVOT PRO® es una grúa de brazo articulado diseñada específicamente para aplicaciones con cargas menores de 150 libras. Su menor capacidad le permite tener un diseño más liviano y menos voluminoso, por lo cual es fácil de trasladar. Esto disminuye el esfuerzo físico en los trabajadores, reduce las lesiones laborales y ayuda a lograr una mayor eficiencia.

La ventaja de Gorbel:

Diseño ergonómico

La PIVOT PRO® puede ayudarle a colocar cargas en lugares que usted no puede alcanzar con las grúas de brazo. Permite realizar giros fácilmente y ofrece capacidad de respuesta uniforme en la colocación de cargas en toda el área de cobertura de la grúa. Nuestro modelo autónomo PIVOT PRO® es capaz de lograr una cobertura no continua de 360° alrededor del mástil, y el brazo secundario cubre 300°. El modelo de montaje en pared logra un giro de 200° en el brazo primario y un giro de 300° en el brazo secundario.

Movimiento fácil

Las grúas de brazo tradicionales pueden ser difíciles de girar cuando la carga se encuentra en la mitad interior de la pluma. La PIVOT PRO® es más fácil de girar en proximidad al mástil de posición autónoma o a la columna del edificio.

Retorno rápido de la inversión

La PIVOT PRO® de Gorbel ofrece un rápido retorno de la inversión mediante una mayor productividad, menor incidencia de lesiones y seguridad industrial mejorada. Los aumentos en la producción son resultado del giro fácil de la pluma y del posicionamiento rápido y exacto de la carga. Es hasta tres veces más fácil poner en movimiento y detener la pluma de una PIVOT PRO® en relación con las grúas de brazo para estaciones de trabajo. El resultado es un menor índice de lesiones y mejor seguridad industrial. Cuando usted elige la PIVOT PRO®, obtiene un producto ergonómico de calidad, una fecha de entrega con la que puede planificar y la mejor garantía de la industria.



“La PIVOT PRO® hace que la manipulación de los paquetes para paletizado sea mucho más fácil. La pluma no ofrece mucha resistencia al tratar de colocar un objeto”.

- Ingeniero industrial para un fabricante de bombas

PIVOT PRO® reduce los costos de mantenimiento

Este cliente movía productos terminados a través de una línea de empaquetado en preparación para el envío. El elevador de tubo de vacío que utilizaban se rasgaba y necesitaba mantenimiento constantemente. Además, los operadores tenían dificultades para mover las cajas en toda la longitud de la vieja pluma de la grúa de brazo.

La PIVOT PRO® redujo la necesidad de mantenimiento porque la facilidad de movimiento genera menos esfuerzo en el tubo de vacío. Después de usar la PIVOT PRO® en la aplicación, la compañía compró una unidad adicional para otra aplicación en la planta.



Características y ventajas de la PIVOT PRO®

Tubo sellado (1)

Nuestro tubo sellado elimina la necesidad de festoneado en las aplicaciones de vacío. No más apilamiento de festoneado, además se logra mayor carrera y se minimiza el potencial de reducción de la succión por vacío causada por mangueras dobladas

Diseño articulado de la pluma (2)

- Se mueve hasta 3 veces más fácilmente que un brazo de estación de trabajo
- Un peso más liviano permite colocar las cargas con mayor facilidad
- Un movimiento más fácil de las cargas cercanas al mástil
- Una operación más segura al reducir el “efecto látigo” de la pluma en aplicaciones de ciclo elevado
- Menor “efecto látigo” de la pluma reduce el desgaste en los tubos de elevación con vacío

Límites de giro para el brazo primario (3)

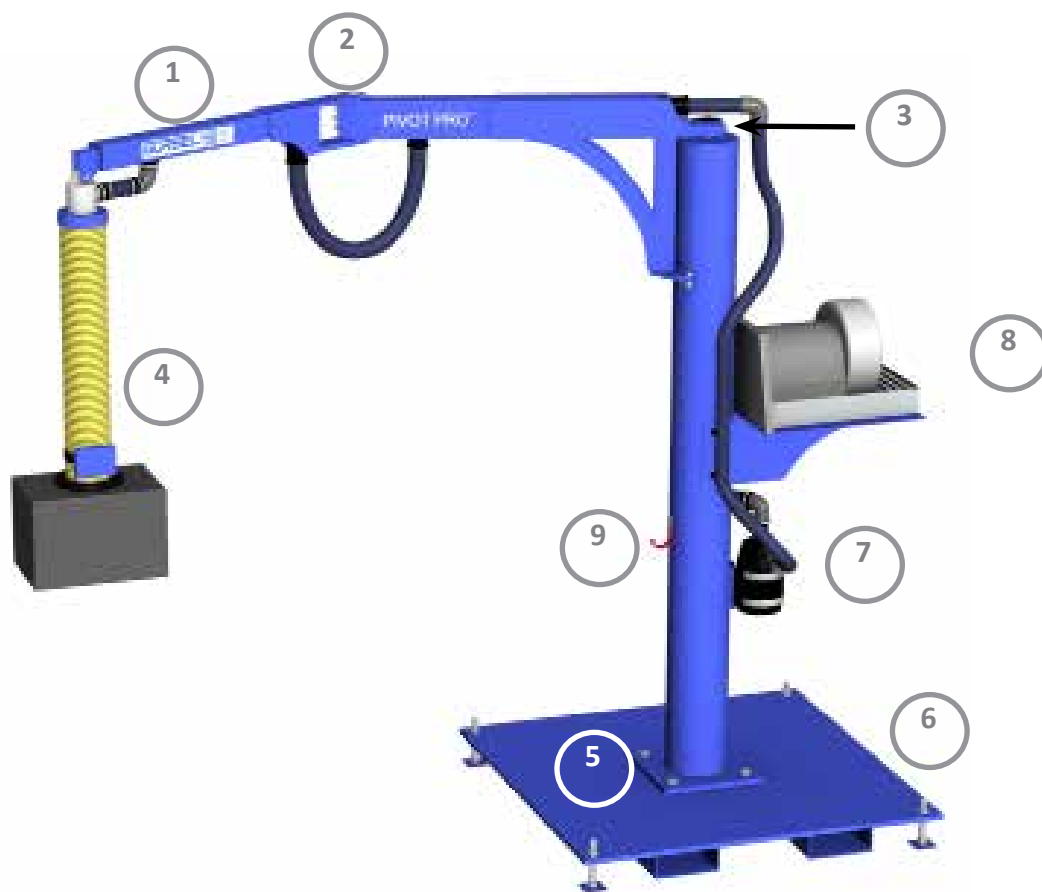
La PIVOT PRO® tiene múltiples ubicaciones de paro de giro para que usted pueda ajustar el área de cobertura según sus necesidades.

Compatible con todos los elevadores de tubo OEM principales (4)

La PIVOT PRO® de Gobel ha sido diseñada para su uso con todos los elevadores de tubo de vacío de los principales fabricantes de equipo original (OEM). (Nota: Elevadores de tubo de vacío suministrado por terceros).

No se requiere cimientos especiales (5)

La PIVOT PRO® se puede empujar a cualquier piso de concreto reforzado de 6”.



Accesorios opcionales para la PIVOT PRO®

Base portátil (6)

Nuestra base portátil le permitirá usar su PIVOT PRO® en cualquier sitio de su planta. Está diseñada para adaptarse a montacargas pequeños y transpaletas, e incluso viene con patas de nivelación. La base se dimensiona según la capacidad de la PIVOT PRO®.

Soporte del filtro (7)

Además puede indicarnos que le seleccionemos un soporte del filtro, y especificar en qué sitio de la PIVOT PRO® desea que se le coloque.

Bomba de vacío con plataforma (8)

Podemos también proporcionar una plataforma que sea compatible con todas las bombas de los principales fabricantes del equipo original (OEM). Usted especifica dónde desea que se instale la plataforma en el mástil de la PIVOT PRO®.

Gancho inteligente (9)

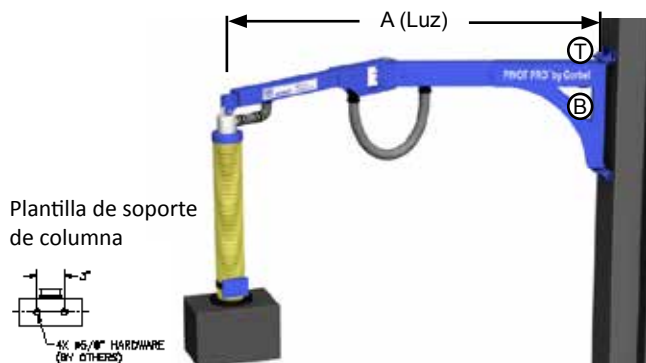
Cuando la PIVOT PRO® no está en uso, este gancho mantendrá su empuñadura o el efector extremo fuera del piso.

Grúas de brazo articuladas

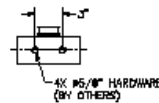
PIVOT PRO® montada en la pared

CAPACIDAD	LUZ (A)	NÚMERO DE MODELO	PESO DE ENVÍO	EMPUJE y TIRO
50 lb	8'	PPRO-WM-50-8-T*	235 lb	584 lb
	10'	PPRO-WM-50-10-T*	250 lb	756 lb
	12'	PPRO-WM-50-12-T*	265 lb	941 lb
75 lb	8'	PPRO-WM-75--8-T*	235 lb	717 lb
	10'	PPRO-WM-75--10-T*	250 lb	921 lb
	12'	PPRO-WM-75--12-T*	265 lb	1139 lb
100 lb	8'	PPRO-WM-100--8-T*	235 lb	849 lb
	10'	PPRO-WM-100--10-T*	250 lb	1086 lb
	12'	PPRO-WM-100--12-T*	265 lb	1337 lb
150 lb	8'	PPRO-WM-150--8-T*	235 lb	1114 lb
	10'	PPRO-WM-150--10-T*	250 lb	1417 lb
	12'	PPRO-WM-150--12-T*	265 lb	1732 lb

* La "T" en el número de modelo denota la manguera de vacío en la parte superior (TOP) de la conexión de la pluma. Coloque una "B" en su lugar para que la manguera quede en la parte inferior (BOTTOM) de la conexión de la pluma.



Plantilla de soporte de columna

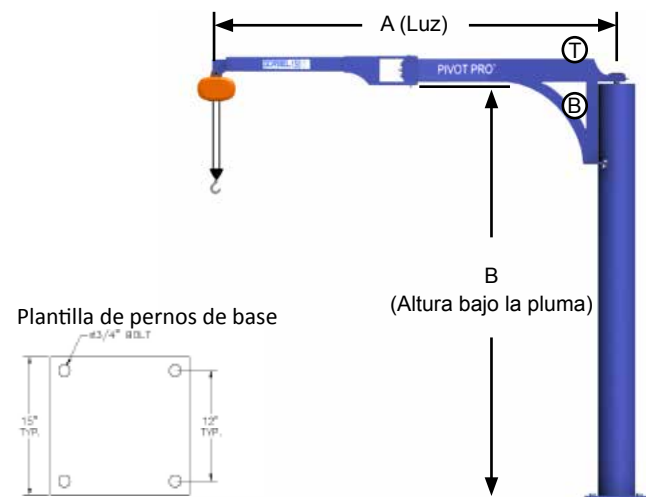


... y el conjunto de pluma de grúa de brazo (brazo primario y secundario), brazo de la grúa, conjuntos de pivote, frenos de fricción, manguera de vacío entre el brazo primario y el secundario, accesorios de mangueras y conjunto de montaje (herrajes de montaje de 5/8" suministrados por terceros).

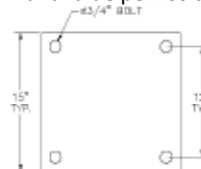
PIVOT PRO® autónoma

CAPACIDAD	HUB	LUZ (A)	NÚMERO DE MODELO	PESO DE ENVÍO	CARGA DE PERNO DE ANCLAJE
50 lb	10'	8'	PPRO-FS-50-10-8-T*	490 lb	528 lb
		10'	PPRO-FS-50-10-10-T*	505 lb	720 lb
		12'	PPRO-FS-50-10-12-T*	520 lb	927 lb
	12'	8'	PPRO-FS-50-12-8-T*	530 lb	517 lb
		10'	PPRO-FS-50-12-10-T*	545 lb	709 lb
		12'	PPRO-FS-50-12-12-T*	560 lb	916 lb
75 lb	10'	8'	PPRO-FS-75-10-8-T*	490 lb	668 lb
		10'	PPRO-FS-75-10-10-T*	505 lb	897 lb
		12'	PPRO-FS-75-10-12-T*	520 lb	1142 lb
	12'	8'	PPRO-FS-75-12-8-T*	530 lb	656 lb
		10'	PPRO-FS-75-12-10-T*	545 lb	885 lb
		12'	PPRO-FS-75-12-12-T*	560 lb	1131 lb
100 lb	10'	8'	PPRO-FS-100-10-8-T*	490 lb	807 lb
		10'	PPRO-FS-100-10-10-T*	505 lb	1074 lb
		12'	PPRO-FS-100-10-12-T*	520 lb	1356 lb
	12'	8'	PPRO-FS-100-12-8-T*	530 lb	796 lb
		10'	PPRO-FS-100-12-10-T*	545 lb	1063 lb
		12'	PPRO-FS-100-12-12-T*	560 lb	1345 lb
150 lb	10'	8'	PPRO-FS-150-10-8-T*	490 lb	1086 lb
		10'	PPRO-FS-150-10-10-T*	505 lb	1428 lb
		12'	PPRO-FS-150-10-12-T*	520 lb	1785 lb
	12'	8'	PPRO-FS-150-12-8-T*	530 lb	1075 lb
		10'	PPRO-FS-150-12-10-T*	545 lb	1417 lb
		12'	PPRO-FS-150-12-12-T*	560 lb	1774 lb

* La "T" en el número de modelo denota la manguera de vacío en la parte superior (TOP) de la conexión de la pluma. Coloque una "B" en su lugar para que la manguera quede en la parte trasera (BACK) de la conexión de la pluma (según se muestra).



Plantilla de pernos de base

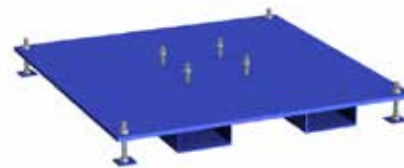


ALTURA BAJO EL BRAZO	UBICACIÓN DE LA MANGUERA DE VACÍO	ALTURA TOTAL
10'	Superior	10' 6-3/8"
12'	Superior	12' 6-3/8"
10'	Atrás	10' 3-5/8"
12'	Atrás	12' 3-5/8"

Incluye: Conjunto de pluma de grúa de brazo (brazo primario y secundario), brazo de la grúa, conjuntos de pivote, frenos de fricción, mástil autónomo, manguera de vacío entre el brazo primario y el secundario, accesorios de mangueras, topes de giro y conjunto de montaje (herrajes de montaje de 3/4" suministrados por terceros).

Base portátil opcional

LUZ	CAPACIDAD	50 lb	75 lb	100 lb	150 lb
8'	Número de modelo	PB-48-10	PB-48-10	PB-48-12	PB-54-12
	Longitud de cuadro	48"	48"	48"	54"
	Grosor	1"	1"	1,25"	1,25"
	Peso de envío	696 lb	696 lb	858 lb	1098 lb
10'	Número de modelo	PB-48-10	PB-48-12	PB-54-12	PB-60-12
	Longitud de cuadro	48"	48"	54"	60"
	Grosor	1"	1,25"	1,25"	1,25"
	Peso de envío	696 lb	858 lb	1098 lb	1363 lb
12'	Número de modelo	PB-48-12	PB-54-12	PB-60-12	PB-60-15
	Longitud de cuadro	48"	54"	60"	60"
	Grosor	1,25"	1,25"	1,25"	1,5"
	Peso de envío	858 lb	1098 lb	1363 lb	1617 lb



Incluye: Cavidades para horquillas de montacargas, patas niveladoras y herrajes de montaje del mástil.

Dimensiones de la cavidad para horquillas = 7-1/4" anchura interior, 3-1/2" profundidad interior, y 20-1/2" entre centros de cavidades.

FOLLETO INFORMATIVO GENERAL



DVD DE DESCRIPCIÓN GENERAL



PARA MÁS INFORMACIÓN

Su distribuidor autorizado de Gorbel® puede darle más información sobre por qué las grúas ergonómicas para estaciones de trabajo y otros productos para manipulación de materiales de Gorbel son “una clase especial”.

GRÚAS



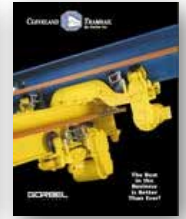
AUTONOMAS



MONTADAS EN EL TECHO



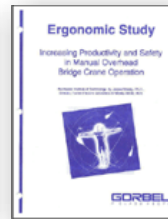
GRÚAS DE PÓRTICO



CLEVELAND TRAMRAIL®



SOLUCIONES PARA HERRAMIENTAS



ESTUDIO ERGONÓMICO



ENCLAVAMIENTO/TRANSFERENCIA

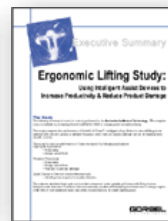


UNIDADES TELESCÓPICAS

IZADO ERGONÓMICO



G-FORCE® Y EASY ARM®



ESTUDIO ERGONÓMICO

DETENCIÓN DE CAÍDAS



TETHER TRACK™



GORBEL
A CLASS ABOVE
www.gorbels.com

w.w.Cannon, Inc.

Design. Layout. Build. Install.

1-800-442-3061

www.wwcannon.com